

男子上級:6ゲーム先取ノード / ラウンドロビン後に各グループ1,2位による決勝トーナメント(3位決定戦あり)

男子上級		中西 康輔	中本 悠水	田中 暖人	山崎 誠	弘 風音	砂野 綾真		
グループA									
1	中西 康輔 NBテニスガーデン								
2	中本 悠水 やすいそ庭球部								
3	田中 暖人 廿日市高校								
4	山崎 誠 ミズノTS岩国								
5	弘 風音 ツルガハマ								
6	砂野 綾真 Tension								
試合順		①1-6	②2-5	③3-4	④1-5	⑤2-4	⑥3-6	⑦1-4	⑧2-3
		⑨5-6	⑩1-3	⑪2-6	⑫4-5	⑬1-2	⑭3-5	⑮4-6	

男子上級		田中 晴	前野 廉翔	田中 優次	岡田 唯楓	弘 空青	森永 陽大		
グループB									
1	田中 晴 NBテニスガーデン								
2	前野 廉翔 NPO廿日市スポーツクラブ								
3	田中 優次 五日市中学校								
4	岡田 唯楓 岩国ジュニアTC								
5	弘 空青 ツルガハマ								
6	森永 陽大 ツルガハマ								
試合順		①1-6	②2-5	③3-4	④1-5	⑤2-4	⑥3-6	⑦1-4	⑧2-3
		⑨5-6	⑩1-3	⑪2-6	⑫4-5	⑬1-2	⑭3-5	⑮4-6	

男子中級:6ゲーム先取ノード / ラウンドロビン後に各グループ1位による決勝トーナメント(3位決定戦あり)

男子中級		河村 聖也	阿部 匠太郎	石光 凌弥	新井 龍之介	尾原 侑空
グループA						
1	河村 聖也 トゥネテニスクラブ					
2	阿部 匠太郎 大和オレンジボールTC					
3	石光 凌弥 アルファテニスクラブ					
4	新井 龍之介 ミズノTS岩国					
5	尾原 侑空 広島市立五日市中学校					

試合順	①1-4	②2-5	③1-3	④2-4	⑤3-5	⑥1-2	⑦3-4
	⑧1-5	⑨2-3	⑩4-5				

男子中級		山崎 敬史	大方 康平	中村 新	白川 遥隆	橋本 詠哉
グループB						
1	山崎 敬史 いのうえTG					
2	大方 康平 アルファテニスクラブ					
3	中村 新 ミズノTS岩国					
4	白川 遥隆 NPO廿日市スポーツクラブ					
5	橋本 詠哉 ツルガハマ					

試合順	①1-4	②2-5	③1-3	④2-4	⑤3-5	⑥1-2	⑦3-4
	⑧1-5	⑨2-3	⑩4-5				

男子中級		田邊 絢大	出垣 遼	池永 卓斗	織田 大慎	土屋 諒馬
グループC						
1	田邊 絢大 岩国ジュニアテニスクラブ					
2	出垣 遼 ウィナーズテニスT.C					
3	池永 卓斗 大和オレンジボールTC					
4	織田 大慎 NPO廿日市スポーツクラブ					
5	土屋 諒馬 ミズノTS岩国					

試合順	①1-4	②2-5	③1-3	④2-4	⑤3-5	⑥1-2	⑦3-4
	⑧1-5	⑨2-3	⑩4-5				

男子中級		大方 陵平	永野 琉	三吉 真叶	中島 大悟	村田 悠也
グループD						
1	大方 陵平 アルファテニスクラブ					
2	永野 琉 NPO廿日市スポーツクラブ					
3	三吉 真叶 ツルガハマ					
4	中島 大悟 大和オレンジボールTC					
5	村田 悠也 いのうえTG					

試合順	①1-4	②2-5	③1-3	④2-4	⑤3-5	⑥1-2	⑦3-4
	⑧1-5	⑨2-3	⑩4-5				

男子中級		内田 宗記	北原 仁	シュミット ジェ イムズ	酒井 蓮生	村田 真惺
グループE						
1	内田 宗記 アルファテニスクラブ					
2	北原 仁 五日市中学校					
3	シュミット ジェイムズ ミズノTS岩国					
4	酒井 蓮生 やすいそ庭球部					
5	村田 真惺 ツルガハマ					

試 合 順	①1-4	②2-5	③1-3	④2-4	⑤3-5	⑥1-2	⑦3-4
	⑧1-5	⑨2-3	⑩4-5				

男子中級		村田 翔吾	藤重 颯大	津山 和翔	西脇 瑛慈	竹林 寧生
グループF						
1	村田 翔吾 いのうえTG					
2	藤重 颯大 ウィナーズテニスT.C					
3	津山 和翔 周南ジュニアテニススクール					
4	西脇 瑛慈 ツルガハマ					
5	竹林 寧生 NPO廿日市スポーツクラブ					

試 合 順	①1-4	②2-5	③1-3	④2-4	⑤3-5	⑥1-2	⑦3-4
	⑧1-5	⑨2-3	⑩4-5				

女子上級:3セットマッチ

女子上級		森脇 愛	弘 咲花	宇本 まなみ
グループA				
1	森脇 愛 岩国ジュニアテニスクラブ			
2	弘 咲花 ツルガハマ			
3	宇本 まなみ ミズノTS岩国			

試合順	①1-3	②2-3	③1-2
-----	------	------	------

女子中級:6ゲーム先取ノード / ラウンドロビン後に各グループ1,2位による決勝トーナメント(3位決定戦あり)

女子中級		三吉 花佳	西林 春菜	谷本 葵	行武 奈帆	坪倉 七海
グループA						
1	三吉 花佳 ツルガハマ					
2	西林 春菜 大和オレンジボールTC					
3	谷本 葵 周南ジュニアテニススクール					
4	行武 奈帆 PROGRESS					
5	坪倉 七海 ミズノTS岩国					

試合順	①1-4	②2-5	③1-3	④2-4	⑤3-5	⑥1-2	⑦3-4
	⑧1-5	⑨2-3	⑩4-5				

女子中級		市子原 莉緒	山崎 真奈	重永 莉子	安食 文華	平原 麻琴
グループB						
1	市子原 莉緒 ツルガハマ					
2	山崎 真奈 いのうえTG					
3	重永 莉子 アルファテニスクラブ					
4	安食 文華 PROGRESS					
5	平原 麻琴 ミズノTS岩国					

試合順	①1-4	②2-5	③1-3	④2-4	⑤3-5	⑥1-2	⑦3-4
	⑧1-5	⑨2-3	⑩4-5				

初級:6ゲーム先取ノード / ラウンドロビン後に各グループ1位による決勝トーナメント(3位決定戦あり)

初級		沖 利功斗	藤重 現大	青木 陽咲	木本 春馬	星野 充海	行武 涼帆
グループA							
1	沖 利功斗 みなみ坂TS						
2	藤重 現大 ウィナーズテニスT.C						
3	青木 陽咲 アルファテニスクラブ						
4	木本 春馬 SUN FOREST TC						
5	星野 充海 周南ジュニアテニススクール						
6	行武 涼帆 PROGRESS						

試合順	①1-6	②2-5	③3-4	④1-5	⑤2-4	⑥3-6	⑦1-4	⑧2-3
	⑨5-6	⑩1-3	⑪2-6	⑫4-5	⑬1-2	⑭3-5	⑮4-6	

初級		成本 壮一郎	宇本 雄太	森田 蒼	弘中 文詞	升谷 康佑	木村 つぐみ
グループB							
1	成本 壮一郎 ウィナーズテニスT.C						
2	宇本 雄太 ミズノTS岩国						
3	森田 蒼 周南ジュニアテニススクール						
4	弘中 文詞 アルファテニスクラブ						
5	升谷 康佑 Tension						
6	木村 つぐみ PROGRESS						

試合順	①1-6	②2-5	③3-4	④1-5	⑤2-4	⑥3-6	⑦1-4	⑧2-3
	⑨5-6	⑩1-3	⑪2-6	⑫4-5	⑬1-2	⑭3-5	⑮4-6	

初級		前野 天寧	田邊 英琉	山門 響	前田 龍一朗	小田 朱莉	宇本 僚太
グループC							
1	前野 天寧 NPO廿日市スポーツクラブ						
2	田邊 英琉 岩国ジュニアテニスクラブ						
3	山門 響 周南ジュニアテニススクール						
4	前田 龍一朗 ツルガハマ						
5	小田 朱莉 みなみ坂テニススクール						
6	宇本 僚太 ミズノTS岩国						

試合順	①1-6	②2-5	③3-4	④1-5	⑤2-4	⑥3-6	⑦1-4	⑧2-3
	⑨5-6	⑩1-3	⑪2-6	⑫4-5	⑬1-2	⑭3-5	⑮4-6	

初級		岡田 驍	松村 蓮	窪田 知佳	藤本 悠太	西林 優菜	津山 和奏
グループD							
1	岡田 驍 ウィナーズテニスT.C						
2	松村 蓮 岩国ジュニアテニスクラブ						
3	窪田 知佳 周南ジュニアテニススクール						
4	藤本 悠太 ツルガハマ						
5	西林 優菜 大和オレンジボールTC						
6	津山 和奏 周南ジュニアテニススクール						

試合順	①1-6	②2-5	③3-4	④1-5	⑤2-4	⑥3-6	⑦1-4	⑧2-3
	⑨5-6	⑩1-3	⑪2-6	⑫4-5	⑬1-2	⑭3-5	⑮4-6	

初級		宮本 侑	西川 想生	横山 結衣	新田 蓮	網本 真大
グループE						
1	宮本 侑 周南ジュニアテニススクール					
2	西川 想生 ウィナーズテニスT.C					
3	横山 結衣 ミズノTS岩国					
4	新田 蓮 ツルガハマ					
5	網本 真大 大和オレンジボールTC					

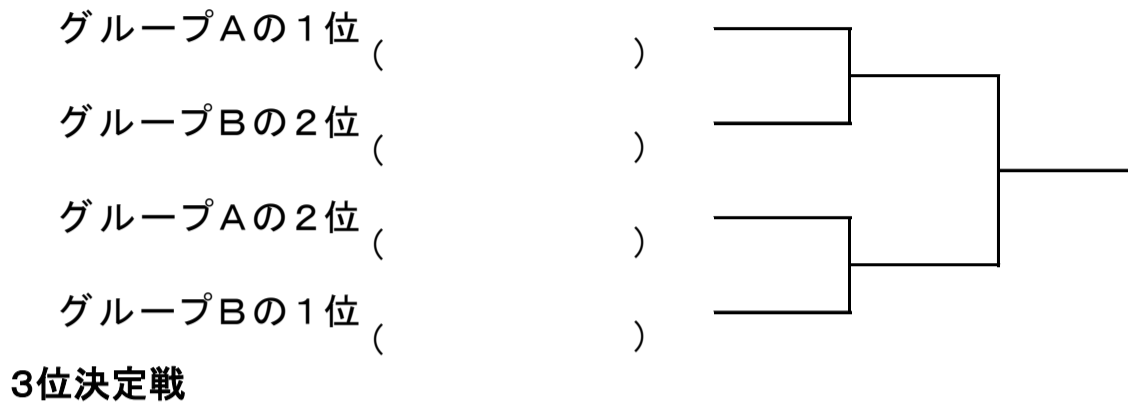
試合順	①1-4	②2-5	③1-3	④2-4	⑤3-5	⑥1-2	⑦3-4
	⑧1-5	⑨2-3	⑩4-5				

初級		吉富 琥之祐	高沖 柊守	常藤 瑞生	国弘 楓	行武 奏帆
グループF						
1	吉富 琥之祐 アルファテニスクラブ					
2	高沖 柊守 周南ジュニアテニススクール					
3	常藤 瑞生 ウィナーズテニスT.C					
4	国弘 楓 ツルガハマ					
5	行武 奏帆 PROGRESS					

試合順	①1-4	②2-5	③1-3	④2-4	⑤3-5	⑥1-2	⑦3-4
	⑧1-5	⑨2-3	⑩4-5				

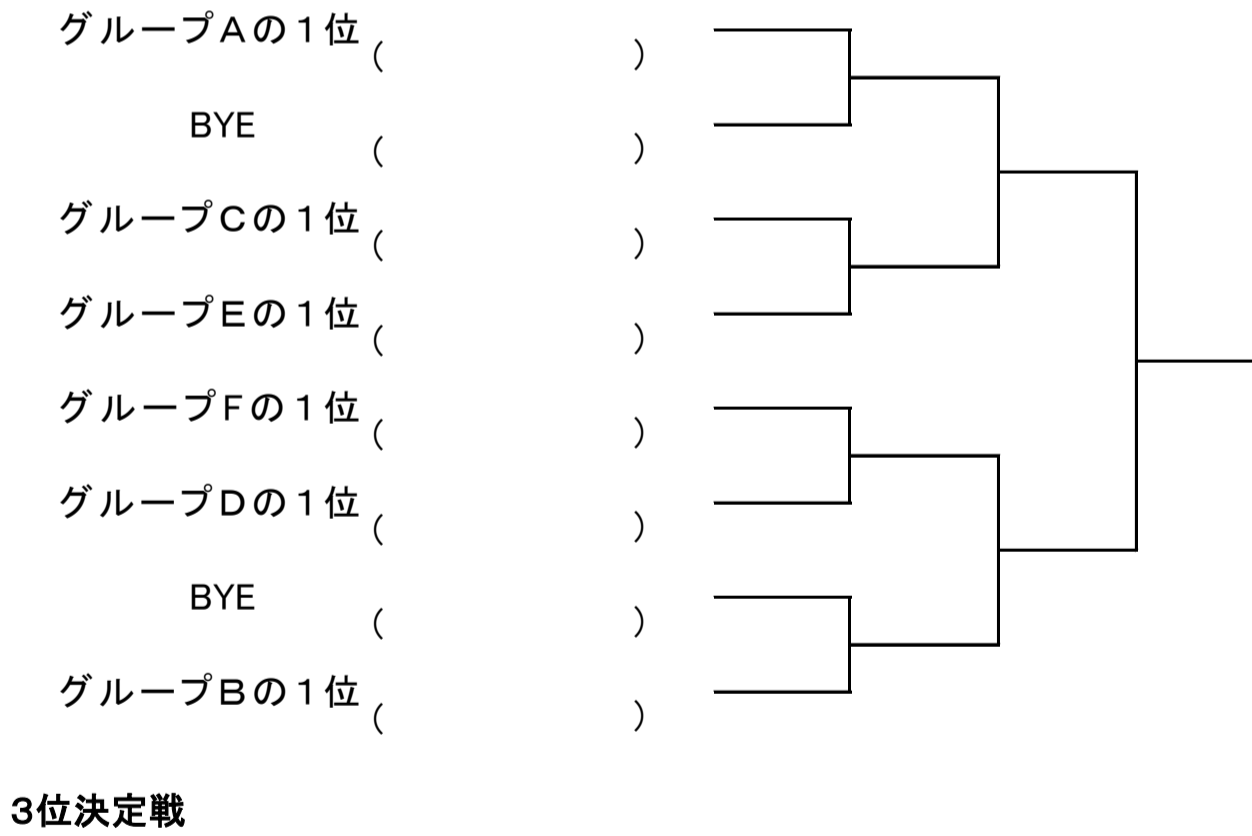
男子上級

決勝トーナメント



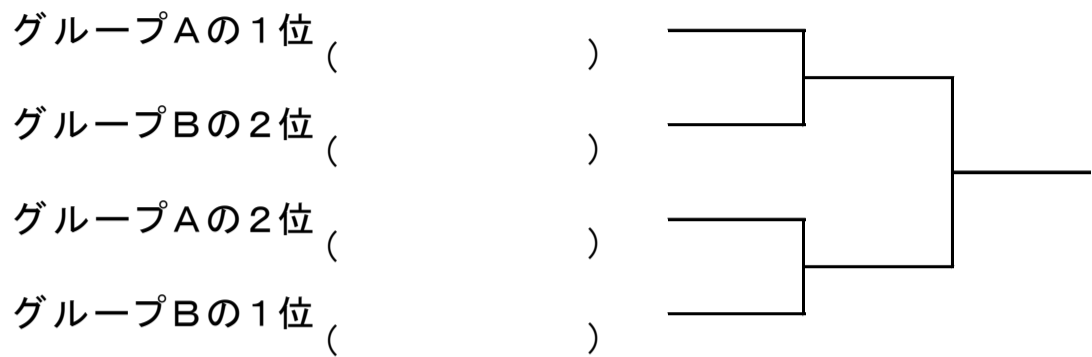
男子中級

決勝トーナメント

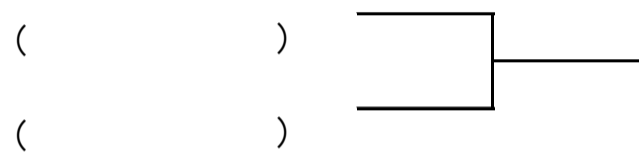


女子中級

決勝トーナメント

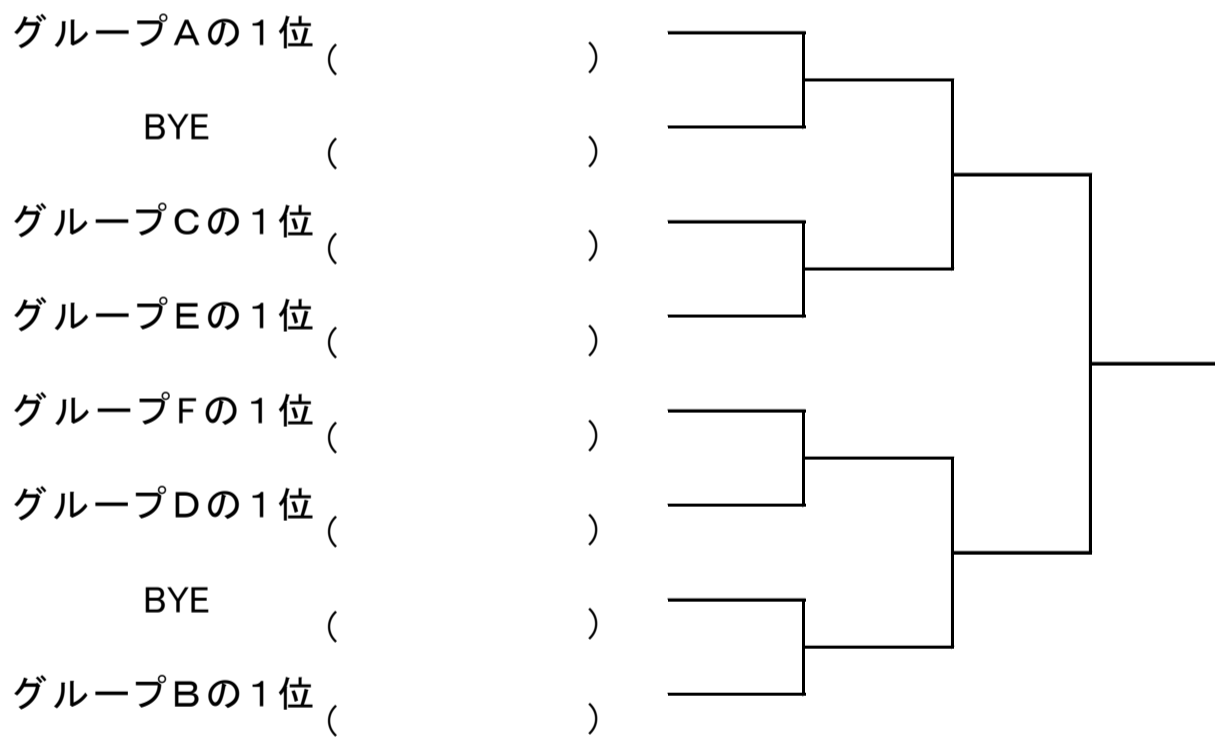


3位決定戦



初級

決勝トーナメント



3位決定戦

