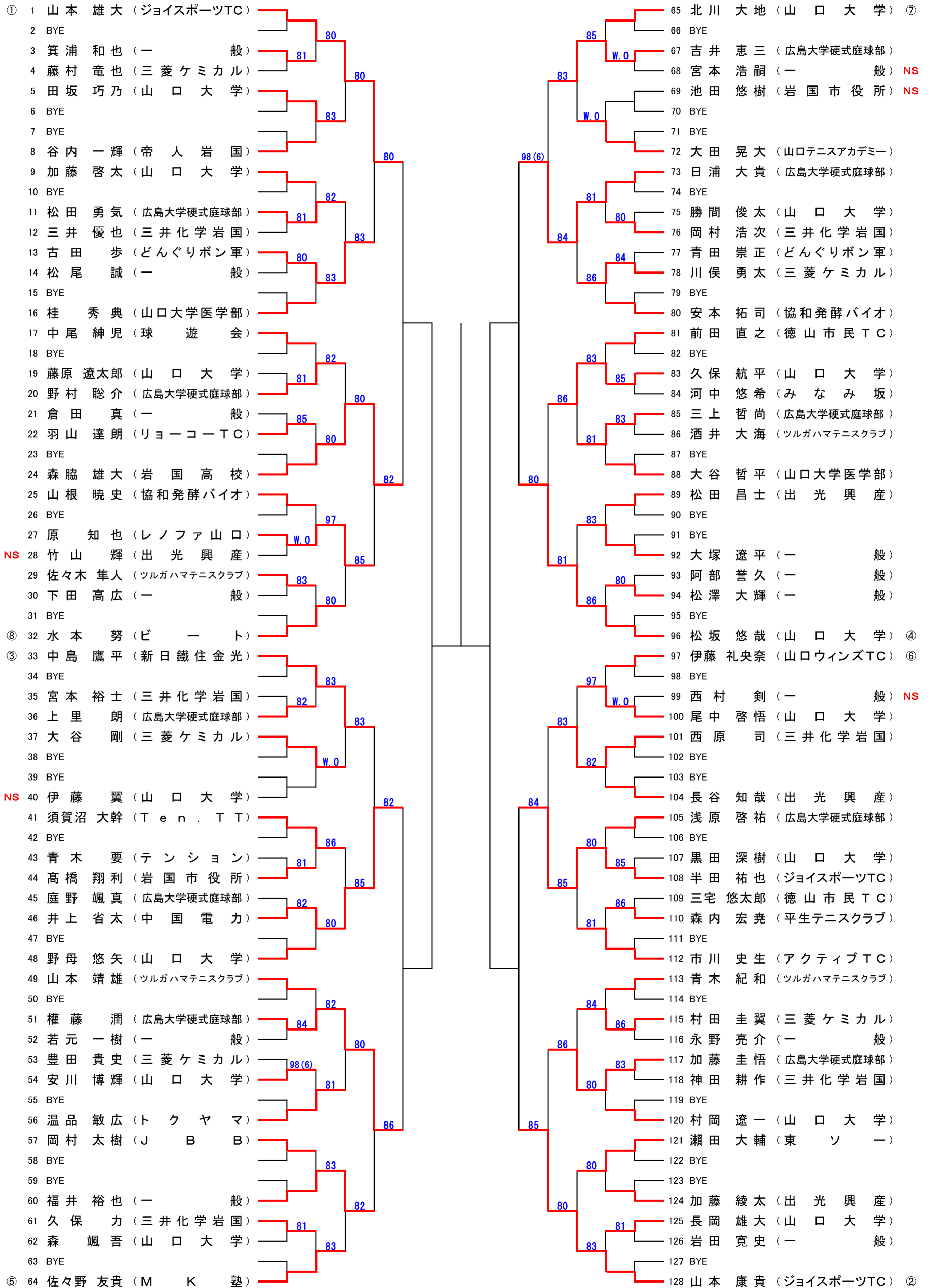
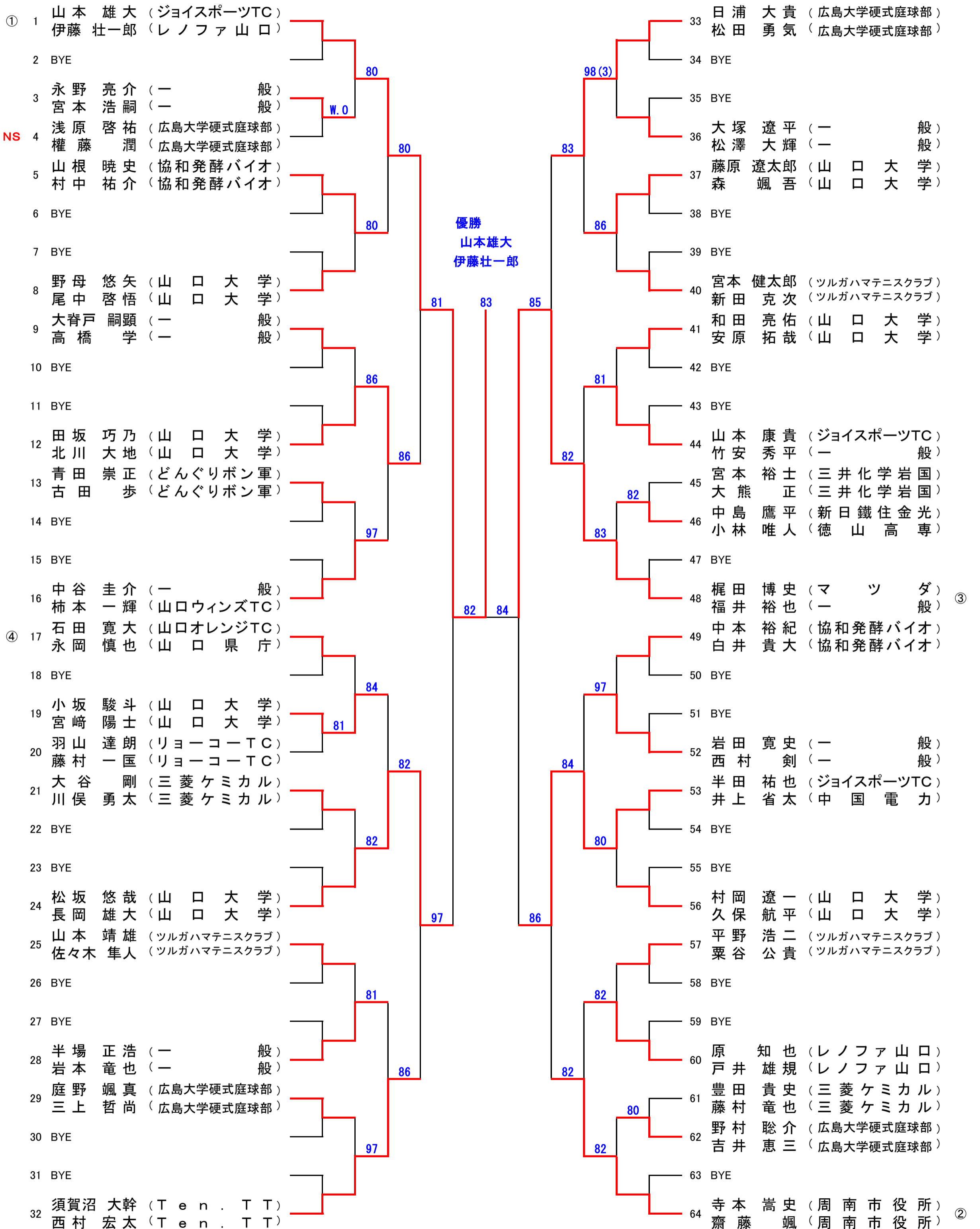


# 一般男子シングルス



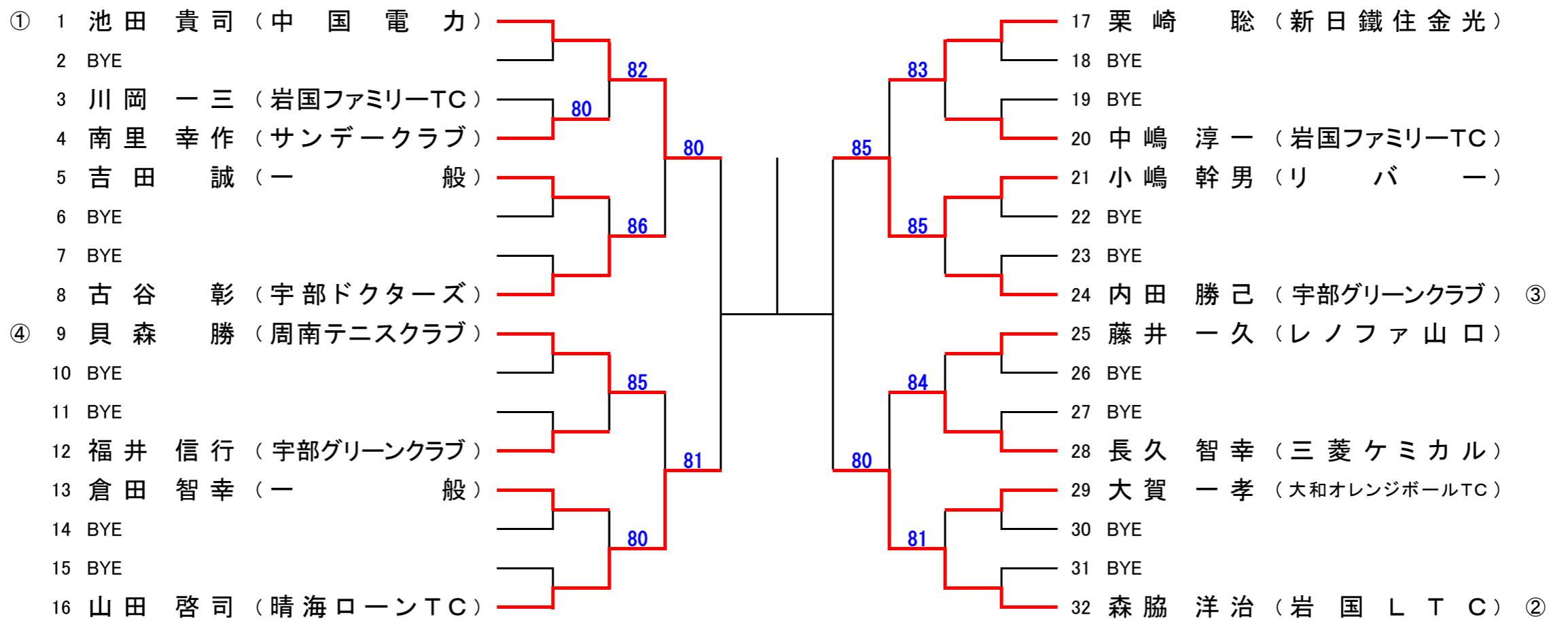
シード順位 ①山本 雄大 ②山本 康貴 ③中島 鷹平 ④松坂 悠哉 ⑤佐々野 友貴 ⑥伊藤 礼央奈 ⑦北川 大地 ⑧水本 努

# 一般男子ダブルス



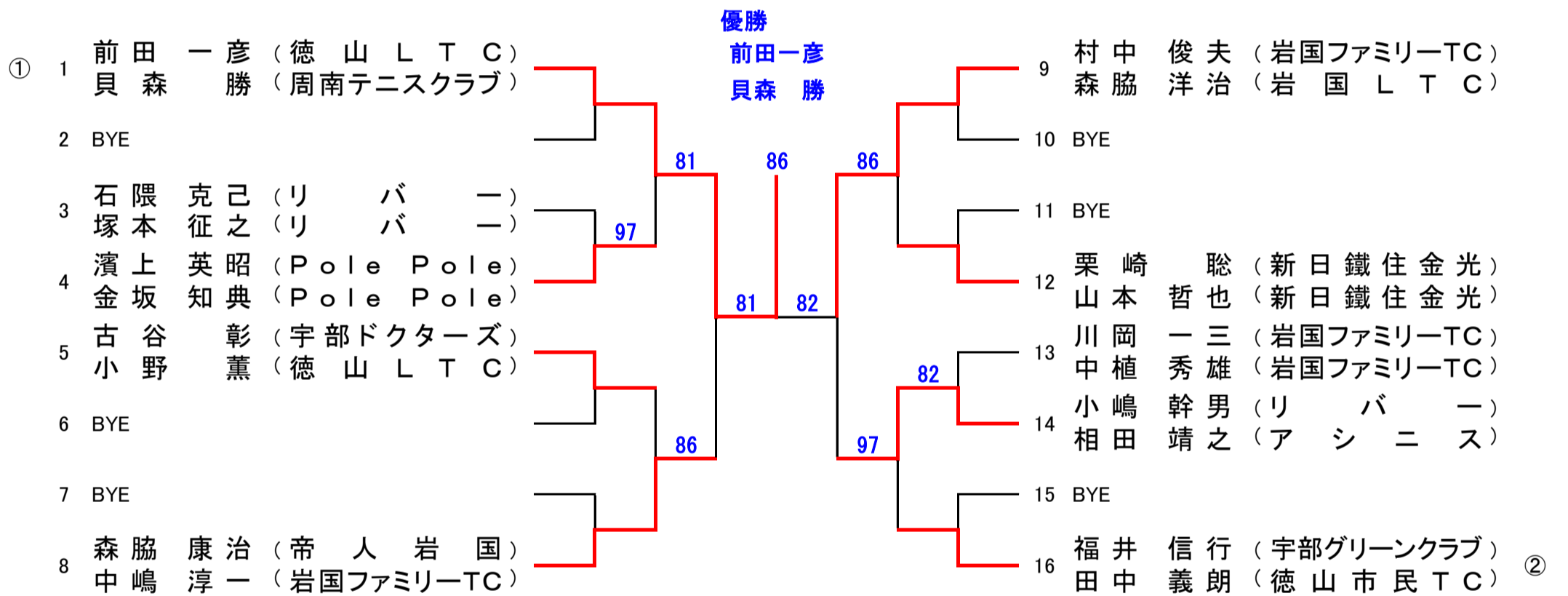
シード順位 ①山本 雄大・伊藤 壮一郎 ②寺本 嵩史・齋藤 颯 ③梶田 博史・福井 裕也 ④石田 寛大・永岡 慎也

### 45歳男子シングルス

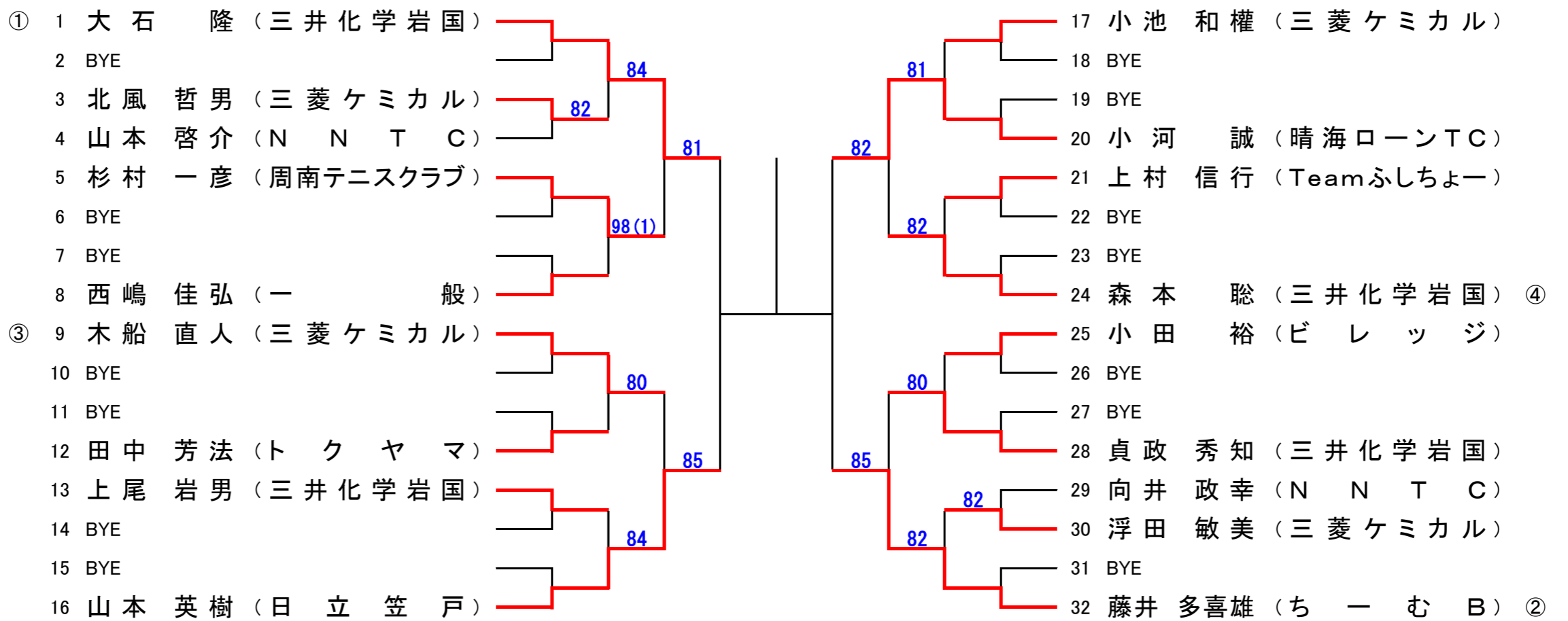


シード順位 ①池田 貴司 ②森脇 洋治 ③内田 勝己 ④貝森 勝

## 45歳男子ダブルス

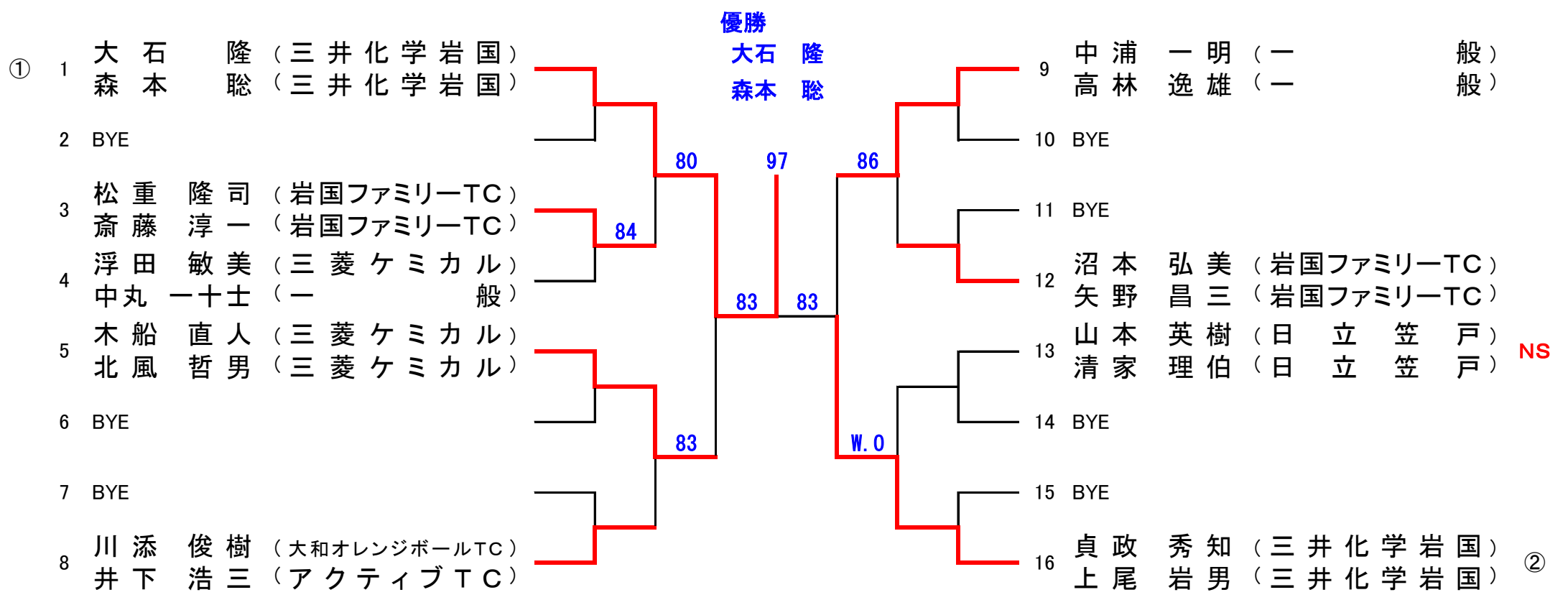


### 55歳男子シングルス



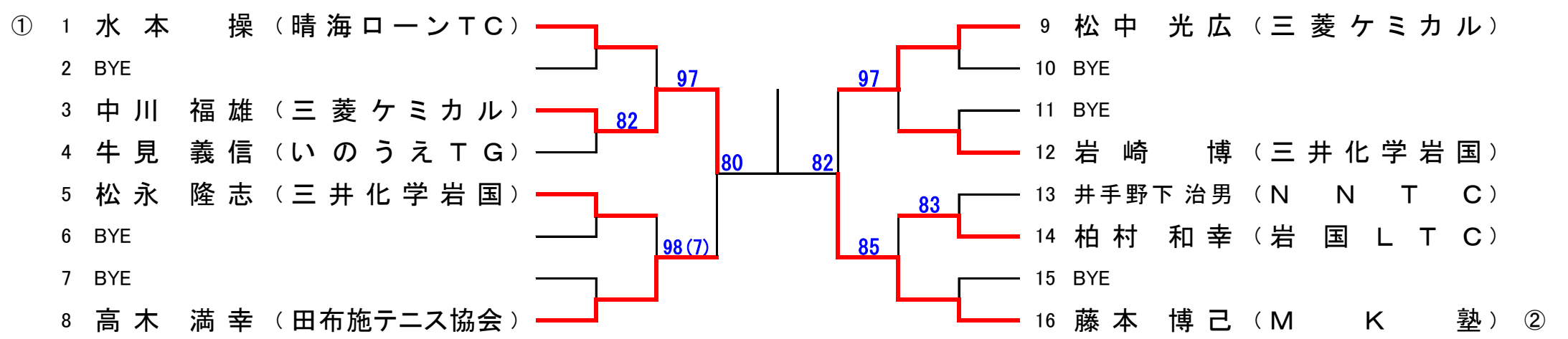
シート順位 ①大石 隆 ②藤井 多喜雄 ③木船 直人 ④森本 聡

### 55歳男子ダブルス



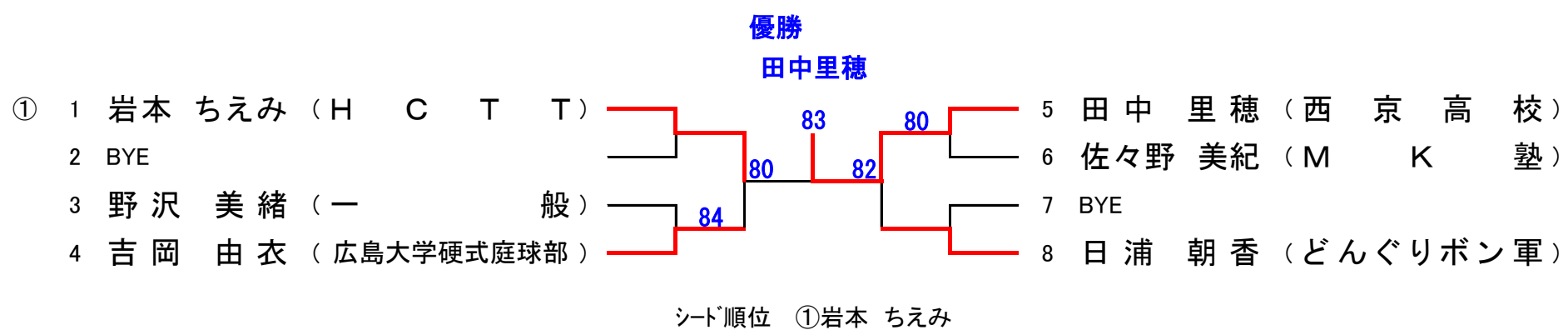
シード順位 ①大石 隆・森本 聡 ②貞政 秀知・上尾 岩男

### 65歳男子シングルス



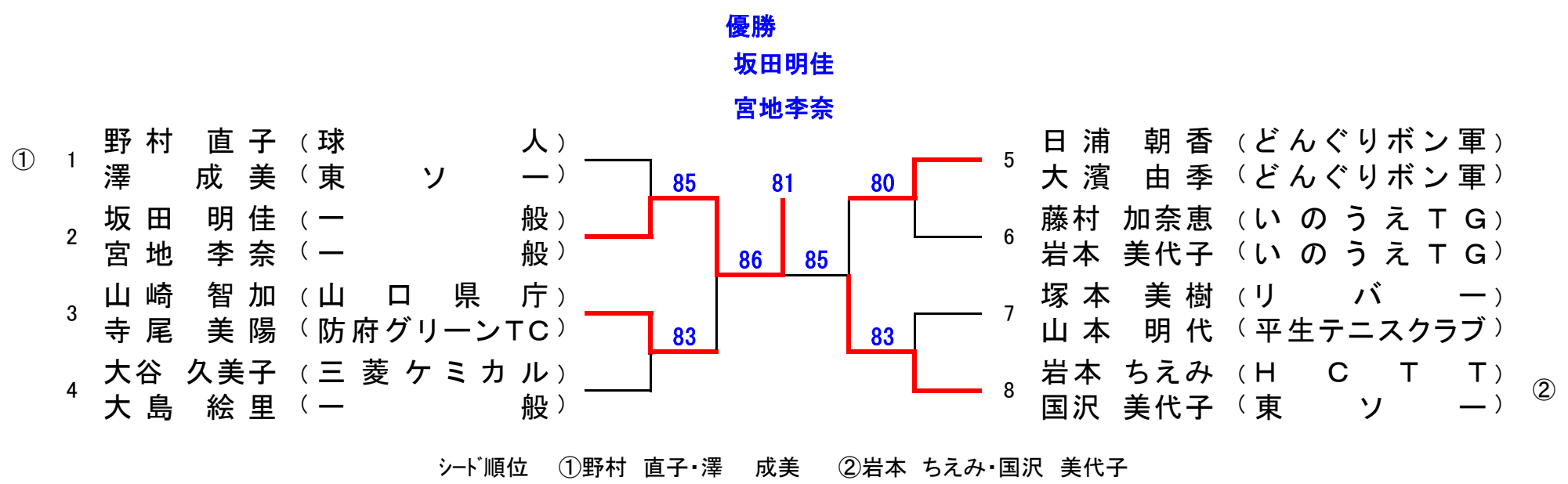
シード順位 ①水本 操 ②藤本 博己

## 一般女子シングルス





## 一般女子ダブルス



### 【50歳以上女子ダブルス】 6ゲームマッチ

|   |                                     | 1              | 2              | 3                | 4               | 成績 |   | 順位 |
|---|-------------------------------------|----------------|----------------|------------------|-----------------|----|---|----|
|   |                                     | 藤井 香織<br>村田 早苗 | 田中 エミ<br>長久 由佳 | 廣岡 万里子<br>岡山 美恵子 | 片倉 なお子<br>若元 早苗 | 勝  | 負 |    |
| 1 | 藤井 香織 (東ソー)<br>村田 早苗 (周南テニスクラブ)     |                | 46             | 67(4)            | 60              | 1  | 2 | 3  |
| 2 | 田中 エミ (リバー)<br>長久 由佳 (一般)           | 64             |                | 61               | 62              | 3  | 0 | 1  |
| 3 | 廣岡 万里子 (アンバランス)<br>岡山 美恵子 (岩国ファミリー) | 76(4)          | 16             |                  | 63              | 2  | 1 | 2  |
| 4 | 片倉 なお子 (一般)<br>若元 早苗 (一般)           | 06             | 26             | 36               |                 | 0  | 3 | 4  |

優勝 田中エミ  
長久由佳

### 【ミックスダブルス】 予選リーグ 6ゲームマッチ(ノーアド)

| Aブロック |   | 1               | 2               | 3              | 4                | 成績 |   | 順位 |
|-------|---|-----------------|-----------------|----------------|------------------|----|---|----|
|       |   | 内田 勝己<br>岩本 ちえみ | 吉木 慎平<br>入田谷 美咲 | 山本 英樹<br>吉岡 悦子 | 塚本 征之<br>天玉 ニコール | 勝  | 負 |    |
| 1     | 内田 勝己 (宇部グリーンクラブ)<br>岩本 ちえみ (HCTT)          |                 |                 |                |                  |    |   |    |
| 2     | 吉木 慎平 (Byacco T.C.)<br>入田谷 美咲 (Byacco T.C.) |                 |                 |                |                  |    |   |    |
| 3     | 山本 英樹 (日立笠戸)<br>吉岡 悦子 (東ソー)                 |                 |                 |                |                  |    |   |    |
| 4     | 塚本 征之 (リバー)<br>天玉 ニコール (岩国ジュニア)             |                 |                 |                |                  |    |   |    |

| Bブロック |                                     | 1              | 2             | 3              | 4              | 成績 |   | 順位 |
|-------|-------------------------------------|----------------|---------------|----------------|----------------|----|---|----|
|       |                                     | 青田 崇正<br>日浦 朝香 | 貝森 勝<br>村田 早苗 | 笠井 俊範<br>田中 里穂 | 白木 吉徳<br>小橋 浩子 | 勝  | 負 |    |
| 1     | 青田 崇正 (どんぐりボン軍)<br>日浦 朝香 (どんぐりボン軍)  |                |               |                |                |    |   |    |
| 2     | 貝森 勝 (周南テニスクラブ)<br>村田 早苗 (周南テニスクラブ) |                |               |                |                |    |   |    |
| 3     | 笠井 俊範 (一般)<br>田中 里穂 (西京高校)          |                |               |                |                |    |   |    |
| 4     | 白木 吉徳 (三井化学岩国)<br>小橋 浩子 (岩国ローン)     |                |               |                |                |    |   |    |

| Cブロック |                                   | 1              | 2              | 3               | 4              | 成績 |   | 順位 |
|-------|-----------------------------------|----------------|----------------|-----------------|----------------|----|---|----|
|       |                                   | 永岡 慎也<br>山崎 智加 | 吉井 恵三<br>佐野 利奈 | 山根 暁史<br>山根 加要子 | 森脇 洋治<br>塚本 美樹 | 勝  | 負 |    |
| 1     | 永岡 慎也 (山口県庁)<br>山崎 智加 (山口県庁)      |                |                |                 |                |    |   |    |
| 2     | 吉井 恵三 (広島大学硬式庭球部)<br>佐野 利奈 (山口大学) |                |                |                 |                |    |   |    |
| 3     | 山根 暁史 (協和発酵バイオ)<br>山根 加要子 (HCTT)  |                |                |                 |                |    |   |    |
| 4     | 森脇 洋治 (岩国ローン)<br>塚本 美樹 (リバー)      |                |                |                 |                |    |   |    |

| Dブロック |                                    | 1               | 2              | 3               | 4              | 成績 |   | 順位 |
|-------|------------------------------------|-----------------|----------------|-----------------|----------------|----|---|----|
|       |                                    | 渡辺 修宏<br>西久保 絵里 | 中津 拓真<br>藤井 裕子 | 水田 一郎<br>水田 佳代子 | 村中 俊夫<br>川田 利江 | 勝  | 負 |    |
| 1     | 渡辺 修宏 (ながれもの)<br>西久保 絵里 (ながれもの)    |                 |                |                 |                |    |   |    |
| 2     | 中津 拓真 (日立笠戸)<br>藤井 裕子 (大和オレンジボール)  |                 |                |                 |                |    |   |    |
| 3     | 水田 一郎 (SST)<br>水田 佳代子 (周東病院)       |                 |                |                 |                |    |   |    |
| 4     | 村中 俊夫 (岩国ファミリー)<br>川田 利江 (岩国ファミリー) |                 |                |                 |                |    |   |    |

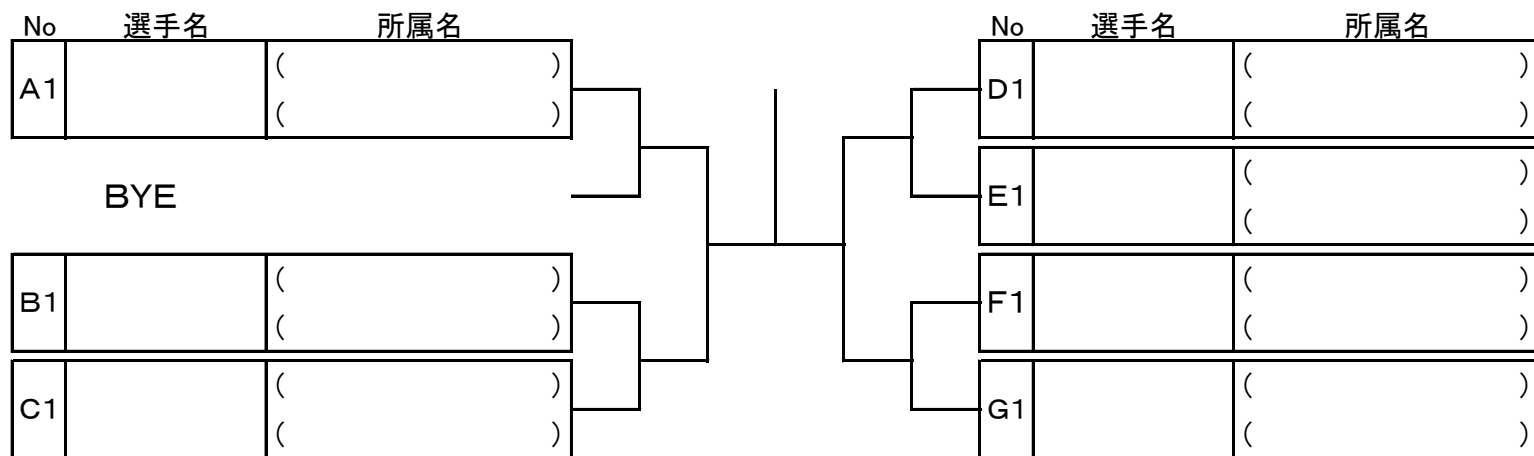
【ミックスダブルス】 予選リーグ 6ゲームマッチ(ノーアド)

| Eブロック |                                      | 1              | 2              | 3              | 4             | 成績 |   | 順位 |
|-------|--------------------------------------|----------------|----------------|----------------|---------------|----|---|----|
|       |                                      | 石田 寛大<br>寺尾 美陽 | 前田 一彦<br>前田 恵子 | 山本 一成<br>山本 明代 | 江木 満<br>田中 エミ | 勝  | 負 |    |
| 1     | 石田 寛大 (山口オレンジTC)<br>寺尾 美陽 (防府グリーンTC) |                |                |                |               |    |   |    |
| 2     | 前田 一彦 (徳山LTC)<br>前田 恵子 (徳山LTC)       |                |                |                |               |    |   |    |
| 3     | 山本 一成 (平生テニスクラブ)<br>山本 明代 (平生テニスクラブ) |                |                |                |               |    |   |    |
| 4     | 江木 満 (リバー)<br>田中 エミ (リバー)            |                |                |                |               |    |   |    |

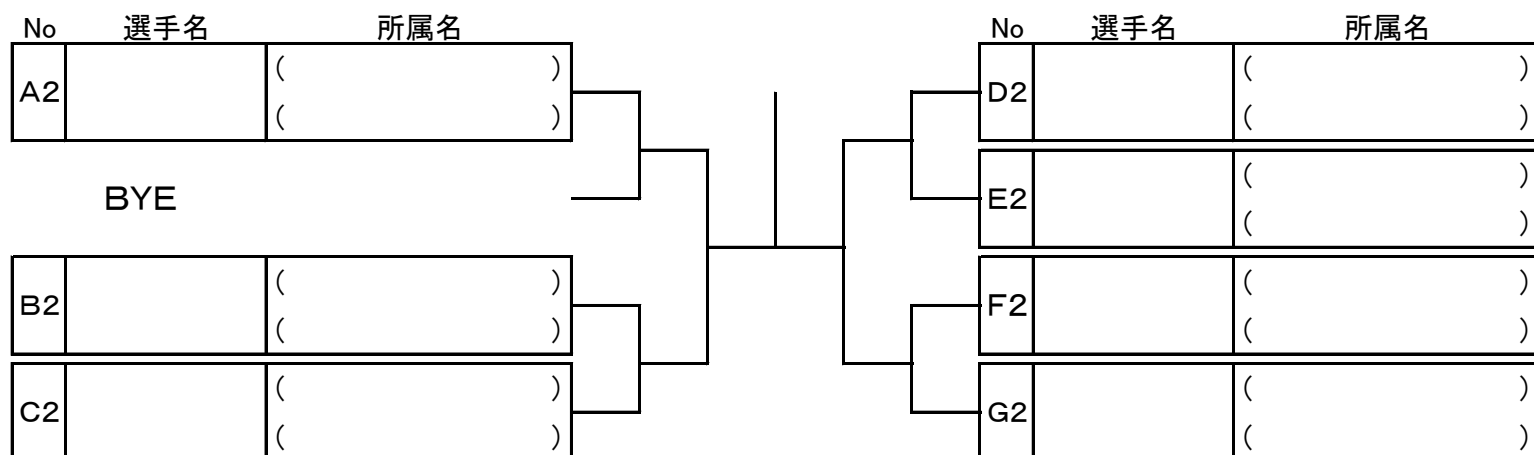
| Fブロック |                                    | 1             | 2               | 3              | 4              | 成績 |   | 順位 |
|-------|------------------------------------|---------------|-----------------|----------------|----------------|----|---|----|
|       |                                    | 大塚 遼平<br>澤 成美 | 宮崎 陽士<br>森山 佐那子 | 青木 順吾<br>国田 礼子 | 中嶋 淳一<br>野沢 美緒 | 勝  | 負 |    |
| 1     | 大塚 遼平 (一般)<br>澤 成美 (東ソー)           |               |                 |                |                |    |   |    |
| 2     | 宮崎 陽士 (山口大学)<br>森山 佐那子 (広島大学硬式庭球部) |               |                 |                |                |    |   |    |
| 3     | 青木 順吾 (HCTT)<br>国田 礼子 (HCTT)       |               |                 |                |                |    |   |    |
| 4     | 中嶋 淳一 (岩国ファミリー)<br>野沢 美緒 (一般)      |               |                 |                |                |    |   |    |

| Gブロック |                                      | 1              | 2               | 3              | 4              | 成績 |   | 順位 |
|-------|--------------------------------------|----------------|-----------------|----------------|----------------|----|---|----|
|       |                                      | 山本 晃史<br>宮地 李奈 | 三宅 悠太郎<br>寺本 早希 | 福井 裕也<br>大下 紗代 | 柏村 和幸<br>笠井 清子 | 勝  | 負 |    |
| 1     | 山本 晃史 (一般)<br>宮地 李奈 (一般)             |                |                 |                |                |    |   |    |
| 2     | 三宅 悠太郎 (徳山市民TC)<br>寺本 早希 (大和オレンジボール) |                |                 |                |                |    |   |    |
| 3     | 福井 裕也 (一般)<br>大下 紗代 (一般)             |                |                 |                |                |    |   |    |
| 4     | 柏村 和幸 (岩国ローン)<br>笠井 清子 (エンジョイ)       |                |                 |                |                |    |   |    |

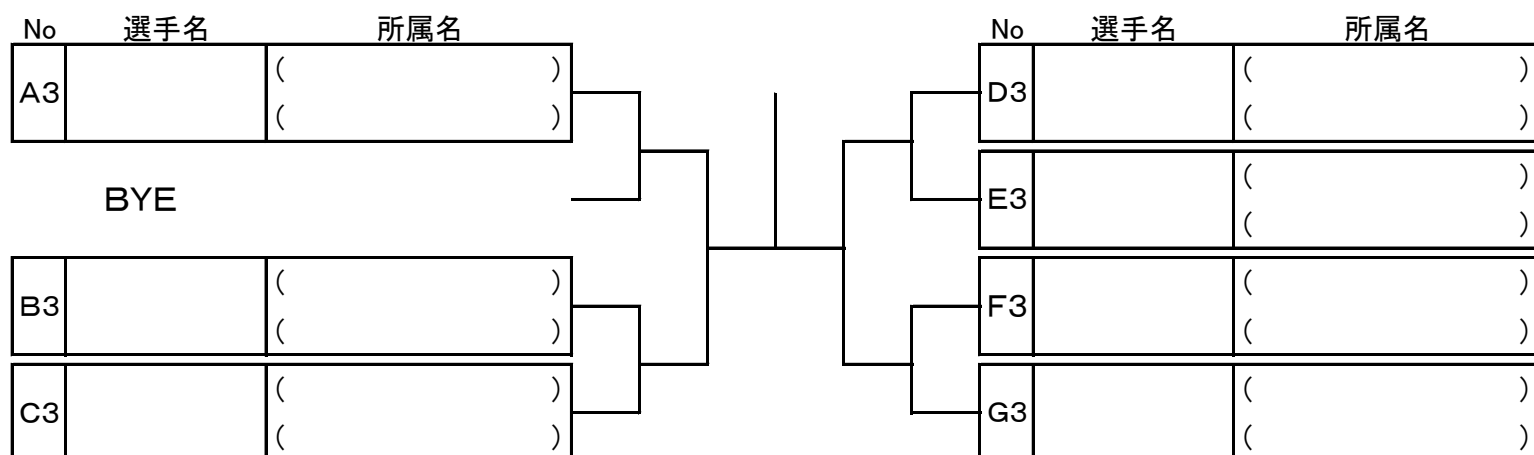
### ミックスダブルス 1位トーナメント



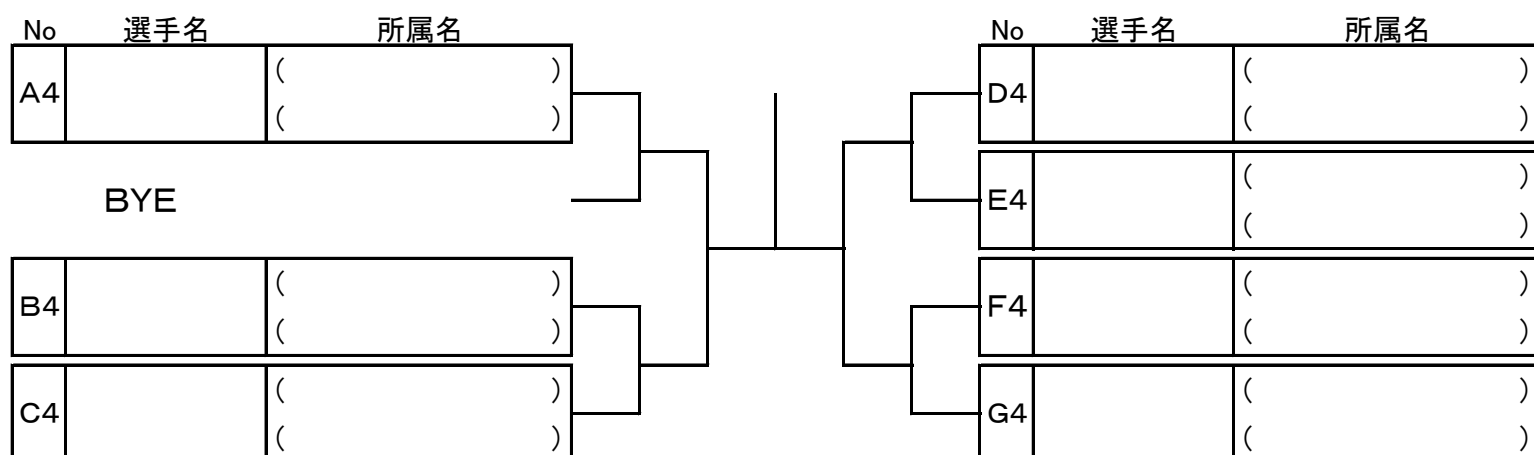
### ミックスダブルス 2位トーナメント



### ミックスダブルス 3位トーナメント



### ミックスダブルス 4位トーナメント



※決勝トーナメントも、すべて6ゲームマッチ(ノーアド)で行います。