

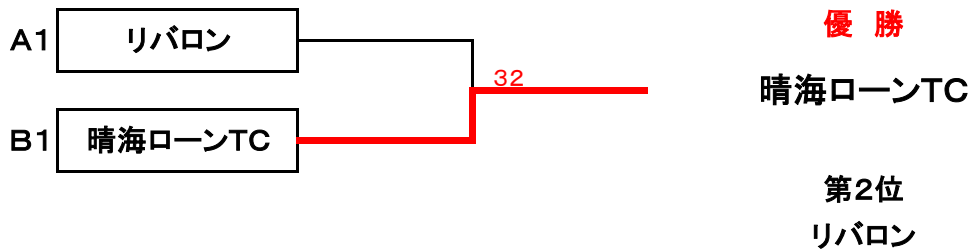
男子Aクラス 予選リーグ 6ゲーム先取セミアド

9:00~

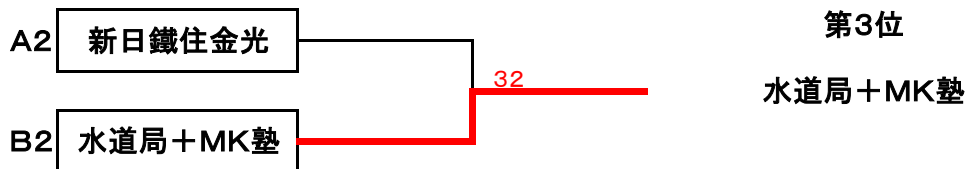
No.	A	1	2	3	4	成績		順位
		新日鐵住金光	岩国ファミリーA	リバロン	ピースケミカル	勝	負	
1	新日鐵住金光		23	32	41	2	1	2(0.529)
2	岩国ファミリーA	32		23	41	2	1	3(0.523)
3	リバロン	23	32		32	2	1	1(0.565)
4	ピースケミカル	14	14	23		0	3	4

No.	B	1	2	3	4	成績		順位
		DAKE JA NAI TEIJIN	三菱ケミカル	水道局+MK塾	晴海ローンTC	勝	負	
1	DAKE JA NAI TEIJIN		23	23	14	0	3	4
2	三菱ケミカル	32		23	14	1	2	3
3	水道局+MK塾	32	32		14	2	1	2
4	晴海ローンTC	41	41	41		3	0	1

【優勝決定戦】 6ゲームマッチ



【3位決定戦】 6ゲームマッチ



- ・予選リーグは、全ての対戦を行います。
- ・トーナメントの順位決定戦は、勝敗が決まり次第、ゲームを打ち切りとします。
- ・試合球は対戦前にドロー番号の若いチームが本部まで取りに来てください。

2017岩国近郊職域テニスクラブ対抗戦(7月17日)

男子Bクラス 予選リーグ 8ゲーム先取セミアド

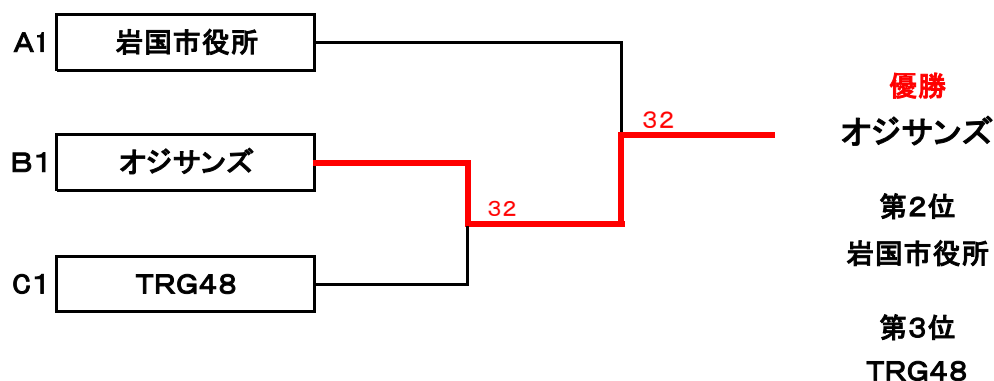
9:00~

No.	A	1	2	3	成績		順位
		岩国市役所	三井化学SK	E、オールダー	勝	負	
1	岩国市役所		32	32	2	0	1
2	三井化学SK	23		50	1	1	2
3	E、オールダー	23	05		0	2	3

No.	B	1	2	3	成績		順位
		オジサンズ	岩国ファミリーB	アンバランス	勝	負	
1	オジサンズ		32	50	2	0	1
2	岩国ファミリーB	23		41	1	1	2
3	アンバランス	05	14		0	2	3

No.	C	1	2	3	成績		順位
		日本製紙	E、ヤンガー	TRG48	勝	負	
1	日本製紙		32	05	1	1	2
2	E、ヤンガー	23		05	0	2	3
3	TRG48	50	50		2	0	1

【男子Bクラス】 決勝トーナメント 6ゲームマッチ



- ・予選リーグは、全ての対戦を行います。
- ・トーナメントの順位決定戦は、勝敗が決まり次第、ゲームを打ち切りとします。
- ・試合球は対戦前にドロ番号の若いチームが本部まで取りに来てください。

2017岩国近郊職域テニスクラブ対抗戦(7月17日)

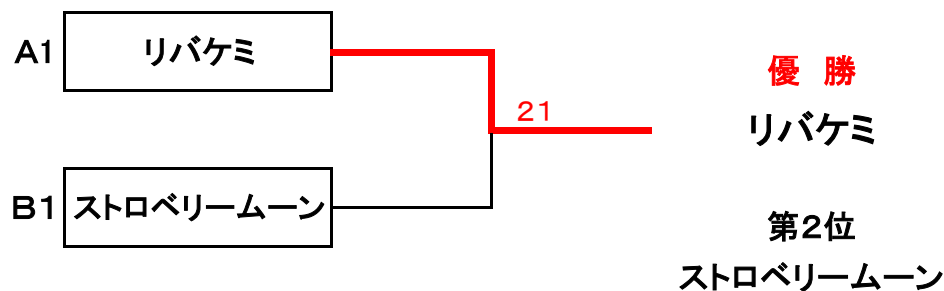
女子クラス 予選リーグ

Aブロック:8ゲーム先取セミアド、Bブロック:6ゲーム先取セミアド 10:00~

No.	A	1	2	3	成績		順位
		リバケミ	ローン・いるか	エンジョイひまわり	勝	負	
1	リバケミ		30	30	2	0	1
2	ローン・いるか	03		12	0	2	3
3	エンジョイひまわり	03	21		1	1	2

No.	B	1	2	3	4	成績		順位
		ストロベリームーン	岩国ファミリー・レインボー	ローン・シャチ	なんちゃってジュニア	勝	負	
1	ストロベリームーン		21	21	30	3	0	1
2	岩国ファミリー・レインボー	12		12	30	1	2	3
3	ローン・シャチ	12	21		21	2	1	2
4	なんちゃってジュニア	03	03	12		0	3	4

【女子クラス】決勝トーナメント 6ゲームマッチ



- ・予選リーグは、全ての対戦を行います。
- ・決勝トーナメントは、勝敗が決まり次第、ゲームを打ち切りとします。
- ・試合球は対戦前にドロー番号の若いチームが本部まで取りに来てください。

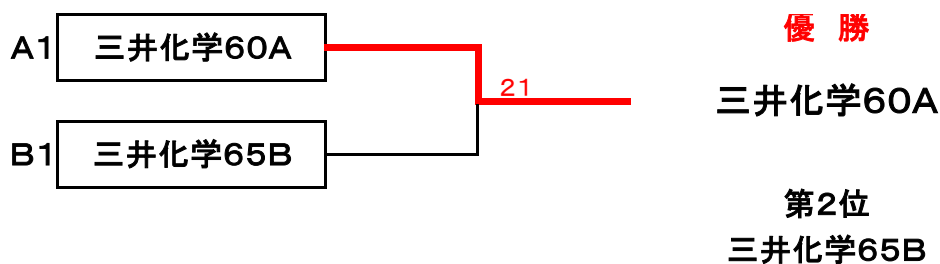
2017岩国近郊職域テニスクラブ対抗戦(7月17日)

60歳以上クラス 予選リーグ 6ゲーム先取セミアド 9:00~

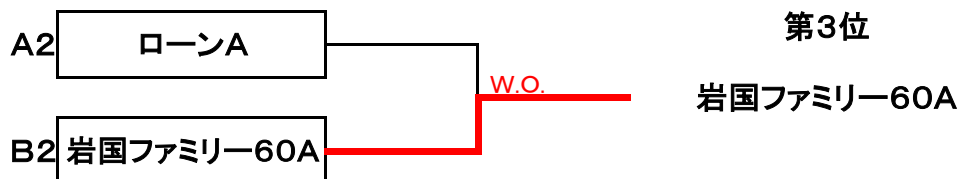
No.	A	1	2	3	4	成績		順位
		三井化学60A	ローンA	岩国ファミリー60B	ゆうたん	勝	負	
1	三井化学60A		21	21	21	3	0	1
2	ローンA	12		21	12	1	2	2(0.481)
3	岩国ファミリー60B	12	12		21	1	2	4(0.448)
4	ゆうたん	12	21	12		1	2	3(0.470)

No.	B	1	2	3	4	成績		順位
		岩国ファミリー60A	三井化学65B	ローンB	岩国ファミリー60C	勝	負	
1	岩国ファミリー60A		12	30	30	2	1	2
2	三井化学65B	21		21	30	3	0	1
3	ローンB	03	12		21	1	2	3
4	岩国ファミリー60C	03	03	12		0	3	4

【優勝決定戦】 6ゲームマッチ



【3位決定戦】 6ゲームマッチ



- ・予選リーグは、全ての対戦を行います。
- ・トーナメントの順位決定戦は、勝敗が決まり次第、ゲームを打ち切りとします。
- ・試合球は対戦前にドロ番号の若いチームが本部まで取りに来てください。

## H29 選手登録名簿

男子 A クラス									
1 新日鐵住金光	2 DAKE JA NAI TEIJIN	3 岩国ファミリーA	4 リバロン	5 水道局+MK塾					
代表 藤井 秀徳	代表 作本 成央	代表 村中 俊夫	代表 塚本 征之	代表 田中 雄己					
No.1 木村 圭太	No.1 井下 靖生	No.1 中田 吉也	No.1 塚本 征之	No.1 上田 浩之					
No.2 本村 洋	No.2 森脇 康治	No.2 田内 正己	No.2 長谷川 順一	No.2 松村 光敏					
No.3 栗崎 聡	No.3 作本 成央	No.3 中嶋 淳一	No.3 江木 満	No.3 廣中 健二					
No.4 山本 哲也	No.4 阿部 和広	No.4 高本 雄輔	No.4 原 光太郎	No.4 中野 祥一					
No.5 田口 篤史	No.5 本田 尚	No.5 村中 俊夫	No.5 田中 謙太郎	No.5 村岡 輝和					
No.6 田端 智史	No.6 永澤 仁志	No.6 正木 一郎	No.6 森脇 洋治	No.6 田中 雄己					
No.7 石川 泰将	No.7 谷内 一輝	No.7 松元 周三	No.7 小嶋 幹男	No.7 竹腰 圭祐					
No.8 栗田 保				No.8 佐々野 友貴					
No.9 藤井 秀徳				No.9 迫田 博					
男子 A クラス					男子 B クラス				
6 三菱ケミカル	7 ピースケミカル	8 晴海ローンTC	1 岩国市役所	2 日本製紙					
代表 松塚 和也	代表 長久 智幸	代表 山田 啓司	代表 磯部 儀憲	代表 瀧本 広隆					
No.1 川俣 勇太	No.1 長久 智幸	No.1 山田 啓司	No.1 藤本 隆宏	No.1 西村 隆秀					
No.2 大谷 剛	No.2 平原 良洋	No.2 中川 勝範	No.2 中井 康之	No.2 河合 徹					
No.3 松塚 和也	No.3 脇坂 真伍	No.3 山崎 実	No.3 池田 靖憲	No.3 井上 剛志					
No.4 豊田 貴史	No.4 村田 圭翼	No.4 青山 裕	No.4 高橋 翔利	No.4 近藤 圭					
No.5 渡部 純士	No.5 上河内 竜也	No.5 小河 誠	No.5 池田 悠樹	No.5 高橋 一人					
No.6 平岡 達宏	No.6 野村 敏之	No.6 濱田 義則	No.6 磯部 儀憲	No.6 早川 潤一					
No.7 松中 光広	No.7 青井 敦史	No.7 水本 操	No.7 松浦 範明	No.7 上妻 樹生					
No.8 浅井 達矢	No.8 西 卓人		No.8 熊谷 貴治	No.8 瀧本 広隆					
			No.9 岩政 烈						
男子 B クラス									
3 オジサンス	4 E、ヤンガー	5 E、オールダー	6 三井化学SK	7 岩国ファミリーB					
代表 浮田 敏美	代表 塩田 直矢	代表 嶋田 誠児	代表 貞政 秀知	代表 葉柴 政徳					
No.1 浮田 敏美	No.1 塩田 直矢	No.1 嶋田 誠児	No.1 貞政 秀知	No.1 葉柴 政徳					
No.2 河内 純一	No.2 北原 慎一	No.2 松村 敏明	No.2 長尾 知宏	No.2 川岡 一三					
No.3 町田 和孝	No.3 池田 道徳	No.3 小椋 武博	No.3 亀田 佳明	No.3 林 延彦					
No.4 木俣 浩明	No.4 西森 友哉	No.4 佐藤 修司	No.4 大熊 正	No.4 宮部 智之					
No.5 三村 浩	No.5 高橋 知宏	No.5 岡田 恵二郎	No.5 宮本 裕士	No.5 中植 秀雄					
No.6 木船 直人	No.6 井上 真一	No.6 光井 正志	No.6 岡村 浩次	No.6 中原 秀樹					
No.7 古川 誠	No.7 山本 和秀	No.7 中野 博喜	No.7 久保 力	No.7 石丸 貴大					
No.8 池田 裕			No.8 井上 忍	No.8 山本 智秋					
			No.9 柴川 巨輝						
男子 B クラス					60 歳以上クラス				
8 アンバランス	9 TRG48	1 三井化学60A	2 三井化学65B	3 岩国ファミリー60A					
代表 小澤 康二	代表 平野 浩二	代表 楊井 富史	代表 松永 隆志	代表 矢野 良市					
No.1 小澤 康二	No.1 宮本 健太郎	No.1 楊井 富史	No.1 蔵野 義人	No.1 鎌田 俊樹					
No.2 森本 吉則	No.2 青木 紀和	No.2 森本 聡	No.2 岩崎 博	No.2 吉田 一正					
No.3 中村 昌弘	No.3 新田 克次	No.3 中谷 彰	No.3 松永 隆志	No.3 国村 巧					
No.4 林本 正也	No.4 山本 靖雄	No.4 貴船 和広	No.4 白木 吉徳	No.4 矢野 良市					
No.5 平田 満幸	No.5 粟谷 公貴	No.5 上尾 岩男	No.5 中野 俊文	No.5 弘津 公子					
No.6 岡本 安雄	No.6 村上 将仁	No.6 三宮 博明	No.6 乗松 廣	No.6 日野 法子					
No.7 松上 哲士	No.7 平野 浩二								
	No.8 山本 義明								
60 歳以上クラス									
4 岩国ファミリー60B	5 岩国ファミリー60C	6 ローナーA	7 ローナーB	8 ゆうたん					
代表 斎藤 淳一	代表 中川 正好	代表 矢野 泰嗣	代表 植田 敏彦	代表 橋 一治					
No.1 小川 正樹	No.1 金子 明	No.1 矢野 泰嗣	No.1 植田 敏彦	No.1 橋 一治					
No.2 平岡 信之	No.2 中川 正好	No.2 西本 澄信	No.2 岩下 固	No.2 小田上 明彦					
No.3 乗富 勝美	No.3 河口 静夫	No.3 桑原 正	No.3 松岡 哲郎	No.3 高峯 利丸					
No.4 中野 哲雄	No.4 宮川 正	No.4 柏村 和幸	No.4 村岡 貴	No.4 濱本 明彦					
No.5 斎藤 淳一	No.5 山福 英雄	No.5 兼重 則男	No.5 村田 節夫	No.5 田村 正利					
No.6 中田 寿子	No.6 沼本 弘美	No.6 加藤 洋機	No.6 寺岡 照夫	No.6 関 尚弘					
			No.7 大野 惇治	No.7 守本 明雄					
			No.8 藤山 康夫	No.8 國分 正勝					
			No.9 桂 真郎						
女子クラス									
1 リバケミ	2 ストロベリームーン	3 岩国ファミリー-レインボー	4 エンジョイひまわり	5 ローナー・シャヤ					
代表 塚本 美樹	代表 森脇 美恵子	代表 山野井 静	代表 田仲 紀子	代表 坂折 恵子					
No.1 塚本 美樹	No.1 岩崎 真奈美	No.1 国行 敬子	No.1 崎部 八千代	No.1 小橋 浩子					
No.2 田中 エミ	No.2 森脇 尚美	No.2 山野井 静	No.2 田仲 紀子	No.2 坂折 恵子					
No.3 高橋 まゆみ	No.3 森脇 美恵子	No.3 村岡 弥生	No.3 野原 由美子	No.3 楊井 文恵					
No.4 遠藤 文子	No.4 天玉 智子	No.4 山本 明代	No.4 光井 恭子	No.4 岡 世志子					
No.5 青井 洋子	No.5 森脇 千里	No.5 藤田 和嘉子	No.5 山本 礼子	No.5 廣重 眞智子					
No.6 小嶋 和美	No.6 天玉 ニコール	No.6 三浦 玲子	No.6 村岡 宏子	No.6 佐古 英子					
	No.7 岩崎 紫恵瑠								
	No.8 森脇 愛								
女子クラス									
6 ローナー・いるか	7 なんちゃってジュニア								
代表 平岩 真由美	代表 青野 敦子								
No.1 平岩 真由美	No.1 木谷 理絵								
No.2 河村 敬子	No.2 高瀬 香奈美								
No.3 三好 茂子	No.3 笠井 清子								
No.4 花岡 文子	No.4 青野 敦子								
No.5 中川 君子	No.5 宇本 まなみ								
No.6 松岡 卓子	No.6 海野 彩羽								
	No.7 末廣 弘恵								
	No.8 内田 幸恵								

男子A	8
男子B	9
60歳以上	8
女子	7