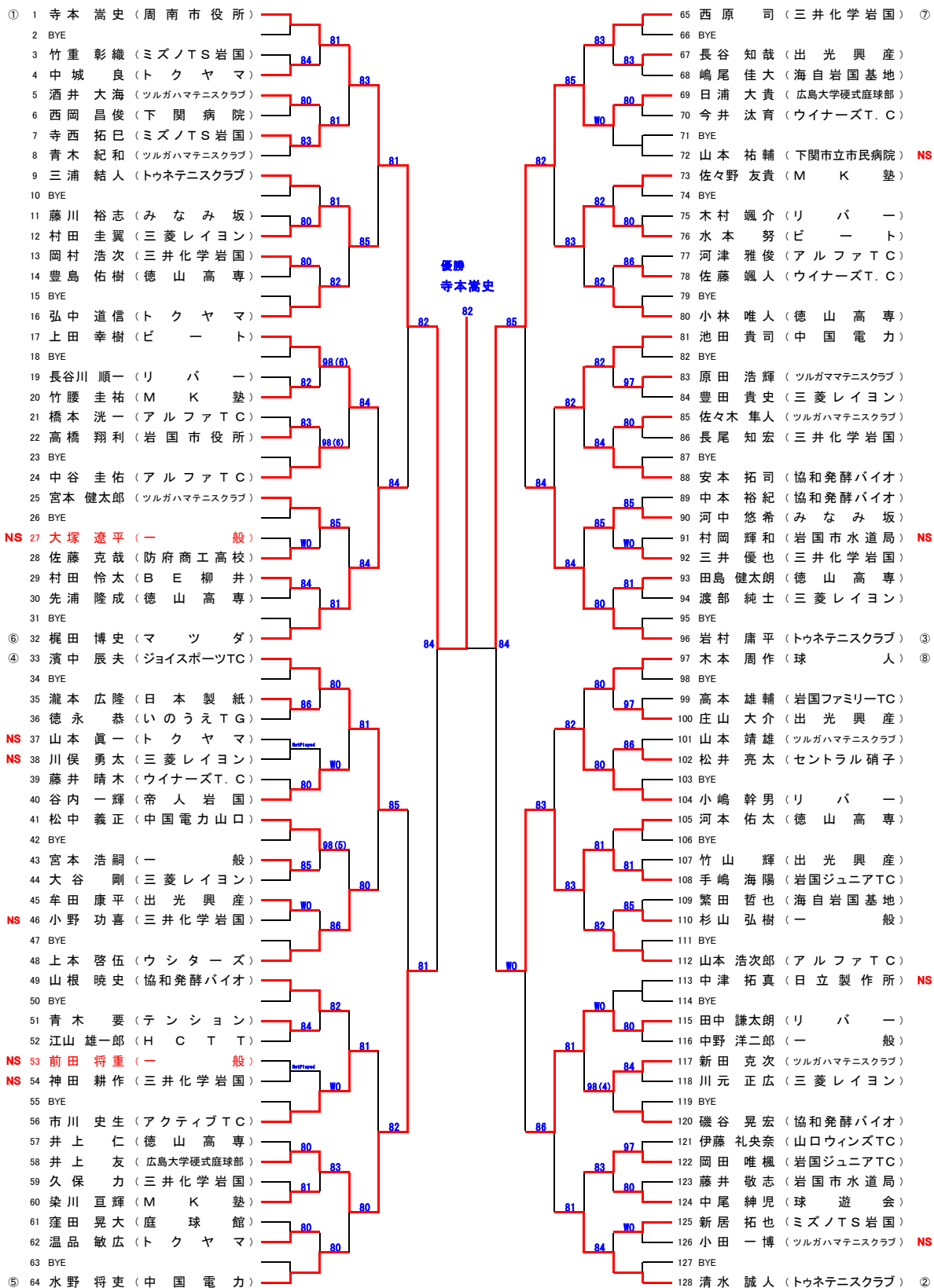
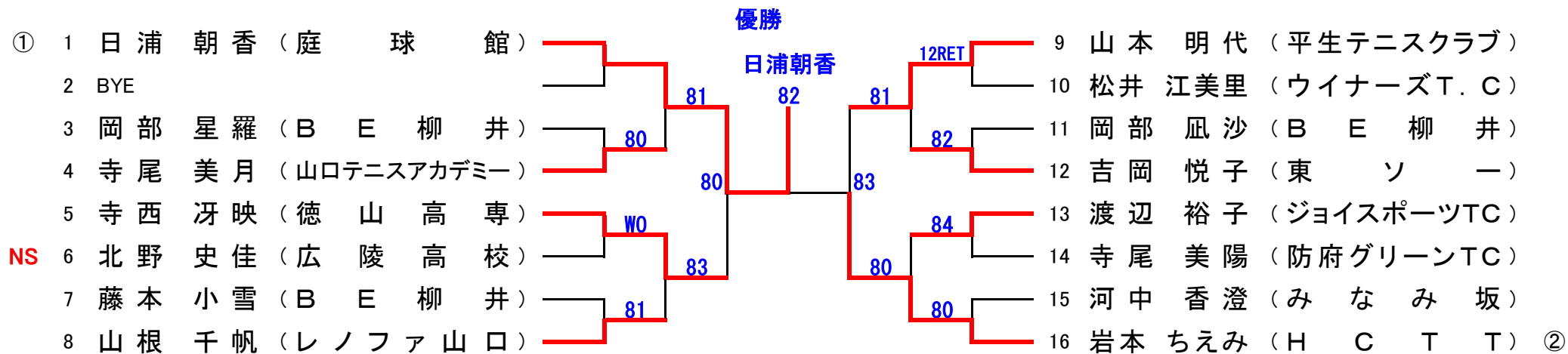


一般男子シングルス



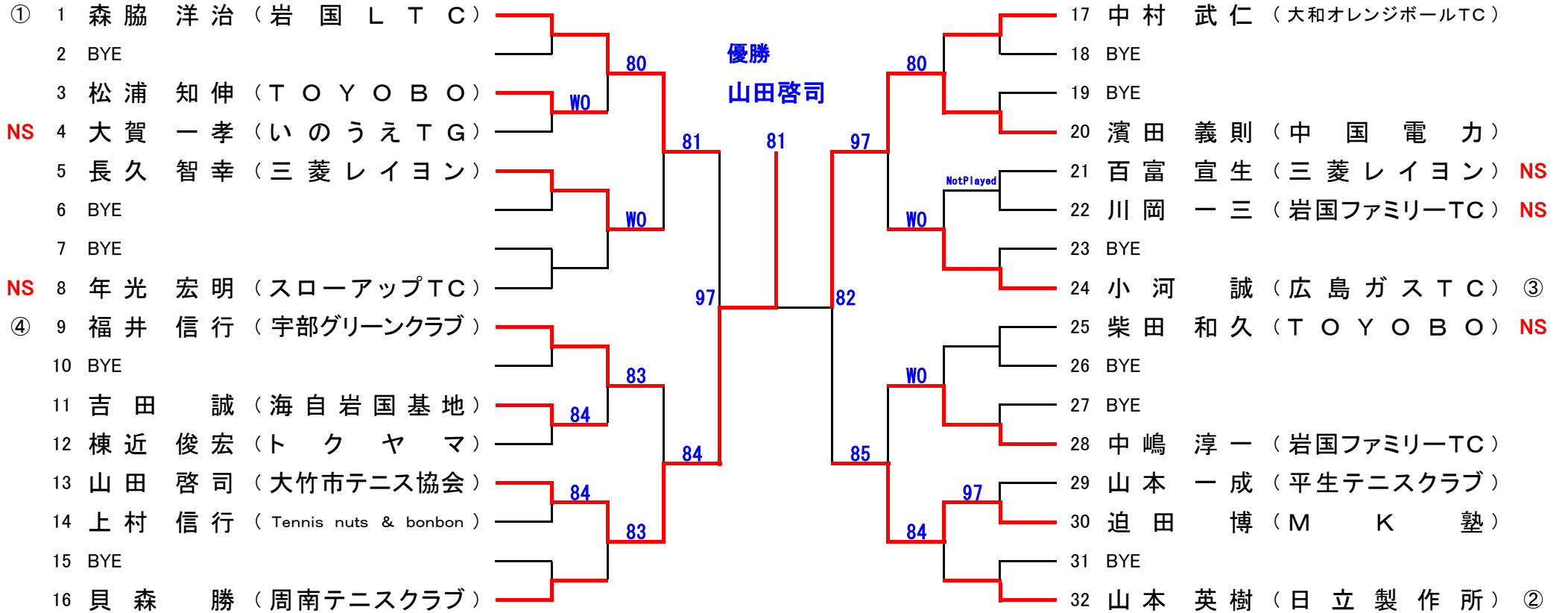
シード順位 ①寺本 嵩史 ②清水 誠人 ③岩村 庸平 ④濱中 辰夫 ⑤水野 将吏 ⑥梶田 博史⑦ 西原 司 ⑧木本 周作

一般女子シングルス



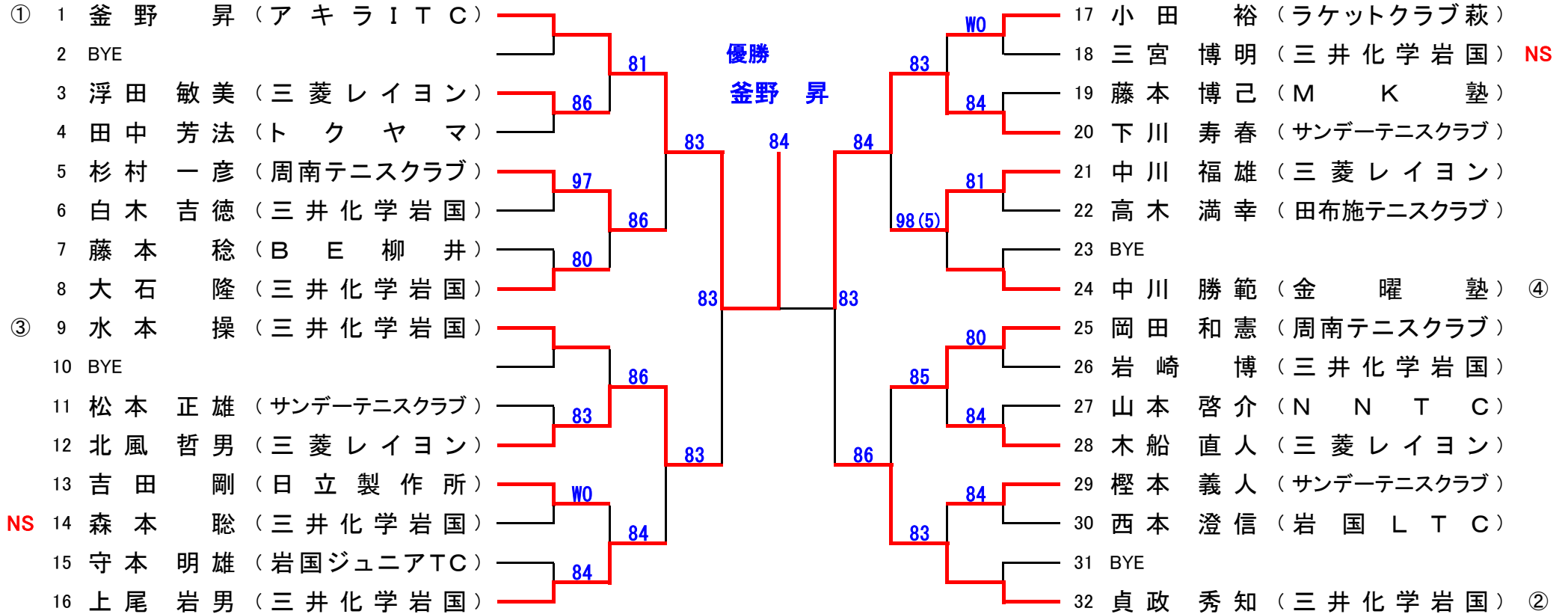
シード順位 ①日浦 朝香 ②岩本 ちえみ

45歳男子シングルス

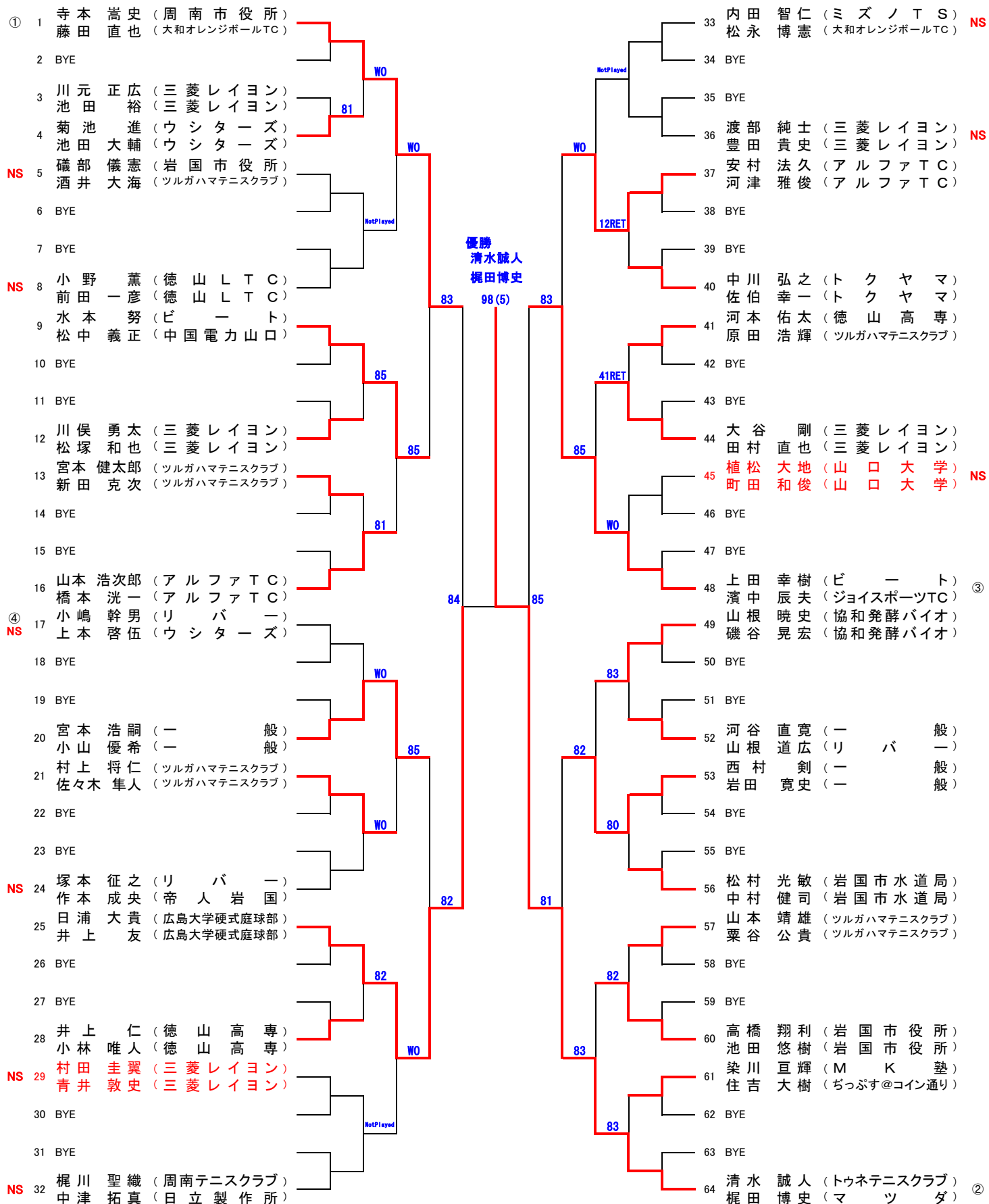


シード順位 ①森脇 洋治 ②山本 英樹 ③小河 誠 ④福井 信行

55歳男子シングルス

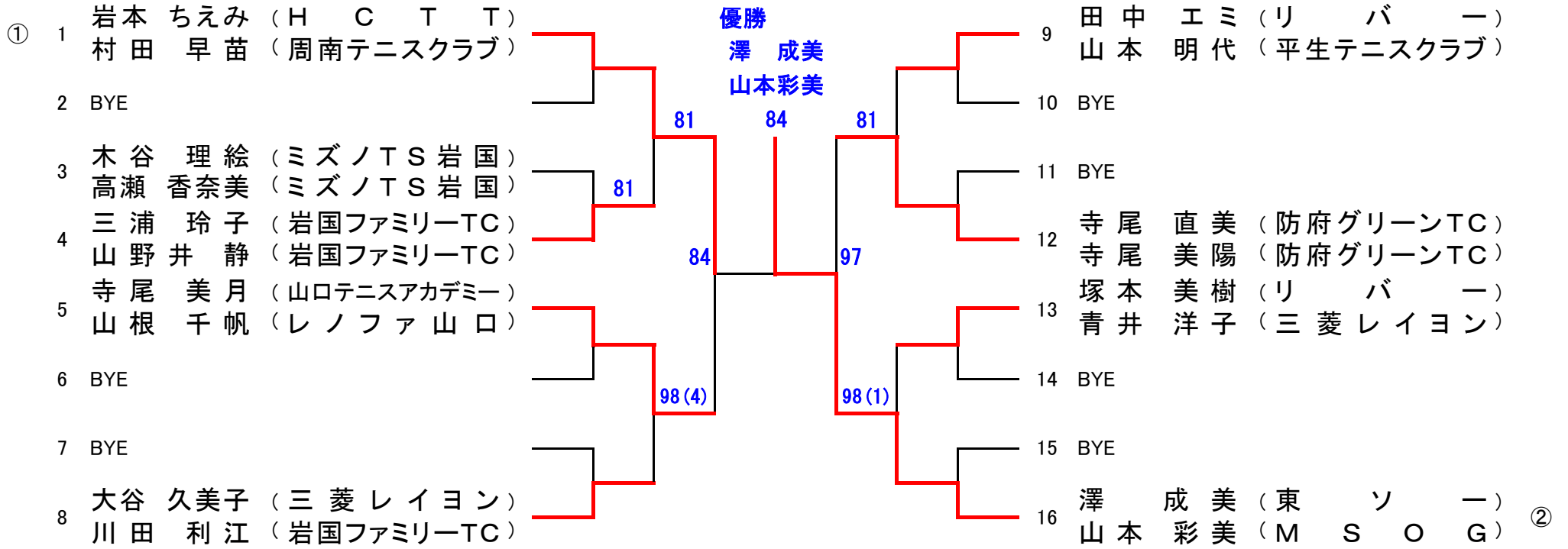


一般男子ダブルス



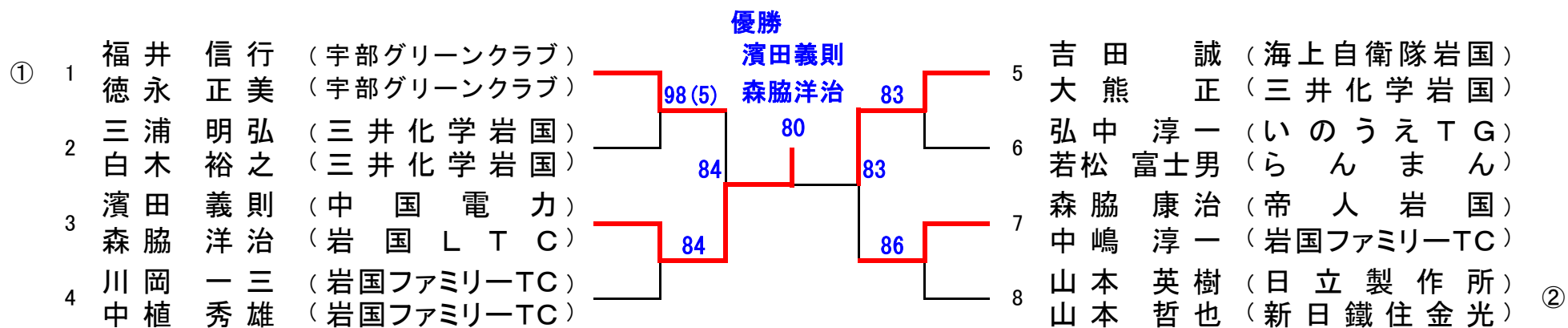
シード順位 ①寺本 嵩史・藤田 直也 ②清水 誠人・梶田 博史 ③上田 幸樹・濱中 辰夫 ④小嶋 幹男・上本 啓伍

一般女子ダブルス



シード順位 ①岩本 ちえみ・村田 早苗 ②澤 成美・山本 彩美

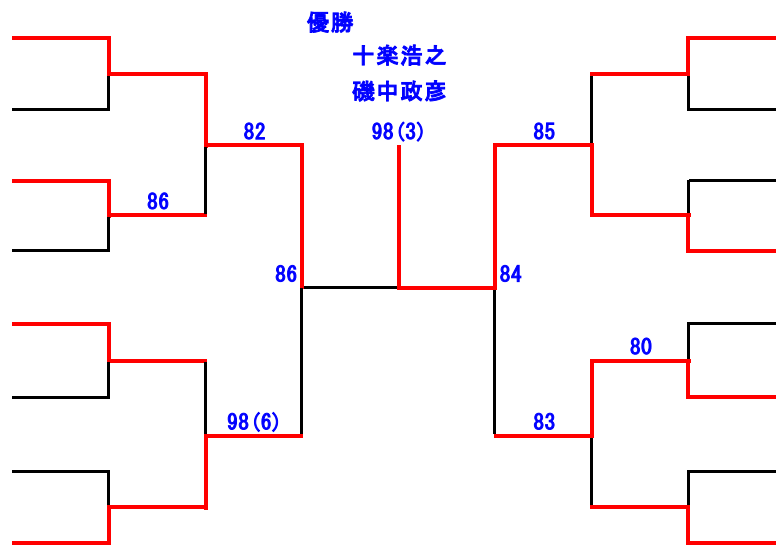
45歳男子ダブルス



シード順位 ① 福井 信行・徳永 正美 ② 山本 英樹・山本 哲也

55歳男子ダブルス

- ① 1 川添 俊樹 (大和オレンジボールTC)
- 井下 浩三 (アクティブTC)
- 2 BYE
- 3 斎藤 淳一 (岩国ファミリーTC)
- 松重 隆司 (岩国ファミリーTC)
- 4 守本 明雄 (岩国ジュニアTC)
- 町田 和孝 (三菱レイヨン)
- 5 田内 正己 (岩国ファミリーTC)
- 正木 一郎 (岩国ファミリーTC)
- 6 BYE
- 7 BYE
- 8 北風 哲男 (三菱レイヨン)
- 木船 直人 (三菱レイヨン)



- 9 貞政 秀知 (三井化学岩国)
- 上尾 岩男 (三井化学岩国)
- 10 BYE
- 11 BYE
- 12 十楽 浩之 (いのうえTG)
- 磯中 政彦 (ミズノTS)
- 13 横田 三男 (東ソ一)
- 大田 和彦 (東ソ一)
- 14 大石 隆 (三井化学岩国)
- 森本 聡 (三井化学岩国)
- 15 BYE
- 16 下川 寿春 (サンデーテニスクラブ)
- 松本 正雄 (サンデーテニスクラブ)

②

シード順位 ①川添 俊樹・井下 浩三 ②下川 寿春・松本 正雄