

## 男子Aクラス 予選リーグ 8ゲーム先取 9:00~

A		1	2	3	成績	順位	
		小嶋 幹男	川元 正広	村中 俊夫			勝
1	小嶋 幹男 (リバー)		81	80	2	0	1
2	川元 正広 (三菱レイヨン)	18		78	0	1	3
3	村中 俊夫 (岩国ファミリー)	08	87		1	1	2

## 6ゲーム先取

B		1	2	3	4	成績	順位	
		藤井 敬志	木村 俊夫	浅井 賢介	大谷 剛			勝
1	藤井 敬志 (岩国市水道局)		64	36	56	1	2	3
2	木村 俊夫 (リバー)	46		16	46	0	3	4
3	浅井 賢介 (日本製紙)	63	61		62	3	0	1
4	大谷 剛 (三菱レイヨン)	65	64	26		2	1	2

## 8ゲーム先取

C		1	2	3	4	成績	順位	
		藤原 一弘	作本 成央	遠藤 真吾	中嶋 淳一			勝
1	藤原 一弘 (日本製紙)							NS
2	作本 成央 (帝人岩国)			81	85	2	1	1
3	遠藤 真吾 (リバー)		18		78	0	2	3
4	中嶋 淳一 (岩国ファミリー)		58	87		1	1	2

## 6ゲーム先取

D		1	2	3	4	成績	順位	
		三井 優也	高本 雄輔	宇田 泰幸	田中 謙太郎			勝
1	三井 優也 (岩国Jr. テニス)		63	62	61	3	0	1
2	高本 雄輔 (岩国ファミリー)	36		36	65	1	2	3
3	宇田 泰幸 (三菱レイヨン)	26	63		26	1	2	4
4	田中 謙太郎 (リバー)	16	56	62		1	2	2

①シード 小嶋幹男(リバー)

②シード 三井優也(岩国Jr. テニス)

## 男子Bクラス 予選リーグ 6ゲーム先取 9:00~

A		1	2	3	4	成績		順位	
		中植 秀雄	川岡 一三	嘉屋 謙二	西森 友哉	勝	負		
1	中植 秀雄 (エソールミヤベ)		60	26	64		2	1	2
2	川岡 一三 (岩国ファミリー)	06		06	64		1	2	3
3	嘉屋 謙二 (岩国市水道局)	62	60		46		2	1	1
4	西森 友哉 (エンジョイTC)	46	46	64			1	2	4

## 6ゲーム先取

B		1	2	3	4	5	成績		順位
		中井 敏博	沼田 真太郎	広中 正行	松重 隆司	勝	負		
1	中井 敏博 (帝人岩国)		62	62	60		3	0	1
2	沼田 真太郎 (一般)	26		62	62		2	1	2
3	広中 正行 (三菱レイヨン)	26	26		36		0	3	4
4	松重 隆司 (岩国ファミリー)	06	26	63			1	2	3

## 8ゲーム先取

C		1	2	3			成績		順位
		花谷 誠一郎	瀧本 広隆	廣中 健二	勝	負			
1	花谷 誠一郎 (三菱レイヨン)		78	83			1	1	2
2	瀧本 広隆 (日本製紙)	87		77RET			2	0	1
3	廣中 健二 (岩国市水道局)	38	77RET				0	2	3

## 男子Bクラス 予選リーグ 8ゲーム先取 9:00~

D		1	2	3			成績		順位
							勝	負	
		倉科 正樹	古田 重盛	竹田 貴行					
1	倉科 正樹 (三菱レイヨン)		82	85			2	0	1
2	古田 重盛 (帝人岩国)	28		28			0	2	3
3	竹田 貴行 (エンジョイTC)	58	82				1	1	2

## 6ゲーム先取

E		1	2	3	4			成績		順位
								勝	負	
		磯部 儀憲	塚本 征之	待塚 和也	池田 道德					
1	磯部 儀憲 (岩国市役所)		61	26	64			2	1	2
2	塚本 征之 (リバー)	16		06	65			1	2	3
3	松塚 和也 (三菱レイヨン)	62	60		61			3	0	1
4	池田 道德 (エンジョイTC)	46	56	16				0	3	4

## 6ゲーム先取

F		1	2	3	4			成績		順位
								勝	負	
		吉田 誠	中原 秀樹	浜本 昭彦	小林 有光					
1	吉田 誠 (海自岩国)		63	63	61			3	0	1
2	中原 秀樹 (エソールミヤベ)	36		26	61			1	2	3
3	浜本 昭彦 (由宇テニス)	36	62		65			2	1	2
4	小林 有光 (リバー)	16	16	56				0	3	4

①シード 中植秀雄(エソールミヤベ)

②シード 吉田誠(海上自衛隊)

③シード 倉科正樹(三菱レイヨン)

## 男子Cクラス 予選リーグ 8ゲーム先取 9:00~

A	1	2	3	4	成績		順位
	森本 吉則	前田 嘉也	高橋 彰	中津井智久	勝	負	
	1	森本 吉則 (アンバランス)		48	87	1	
2	前田 嘉也 (海自岩国)						NS
3	高橋 彰 (リバー)	84		84	2	0	1
4	中津井 智久 (一般)	78		48	0	2	3

## 8ゲーム先取

B	1	2	3	4	成績		順位
	久保 勝英	山本 智秋	岩政 烈	中津井 智久	勝	負	
	1	久保 勝英 (リバー)	83	83		2	
2	山本 智秋 (海自岩国)	38	48		0	2	3
3	岩政 烈 (岩国市役所)	38	84		1	1	2
4	中津井 智久 (一般)						Aに移動

## 8ゲーム先取

C	1	2	3		成績		順位
	江戸 博文	中村 昌弘	久村 憲司		勝	負	
	1	江戸 博文 (岩国桜テニス)	86	78		1	
2	中村 昌弘 (アンバランス)	68	08		0	2	3
3	久村 憲司 (一般)	87	80		2	0	1

## 8ゲーム先取

D	1	2	3	4	成績		順位
	八木 孝史	吉田 一正	小澤 康二	村岡 輝和	勝	負	
	1	八木 孝史 (エンジョイTC)	08		18	0	
2	吉田 一正 (岩国ファミリー)	80		86	2	0	1
3	小澤 康二 (アンバランス)						NS
4	村岡 輝和 (岩国市水道局)	81	68		1	1	2

## 男子Cクラス 予選リーグ 8ゲーム先取 9:00~

E		1	2	3	成績	順位	
		熊谷 貴治 畔柳 惣		林本 正也			
		勝	負				
1	熊谷 貴治 (エンジョイTC)		80	58	1	1	2
2	畔柳 惣 (一般)	08		28	0	2	3
3	林本 正也 (アンバランス)	85	82		2	0	1

## 8ゲーム先取

F		1	2	3	成績	順位	
		五味 武夫 森脇 康生		猪俣 健司			
		勝	負				
1	五味 武夫 (三菱レイヨン)		81	68	1	1	2
2	森脇 康生 (岩国Jr. テニス)	18		28	0	2	3
3	猪俣 健司 (海自岩国)	86	82		2	0	1

## 8ゲーム先取

G		1	2	3	4	成績	順位	
		阿部 心之介 松谷 将吉		土崎 一之	村岡 輝和			
		勝	負					
1	阿部 心之介 (岩国Jr. テニス)		80	48		1	1	2
2	松谷 将吉 (一般)	08		28		0	2	3
3	土崎 一之 (一般)	84	82			2	0	1
4	村岡 輝和 (岩国市水道局)							Dへ移動

## 8ゲーム先取

H		1	2	3	成績	順位	
		秋竹 慧 町田 孝史		本田 尚			
		勝	負				
1	秋竹 慧 (岩国桜テニス)		48	28	0	2	3
2	町田 孝史 (アンバランス)	84		48	1	1	2
3	本田 尚 (帝人岩国)	82	84		2	0	1

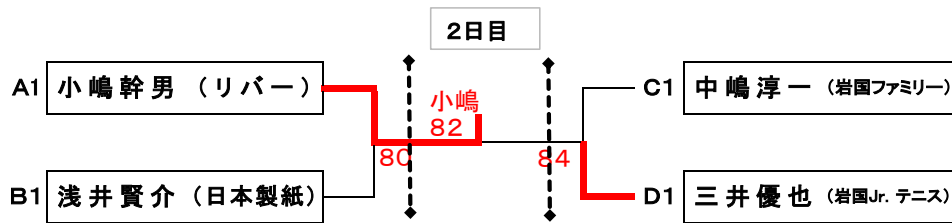
①シード 森本吉則(アンバランス)

②シード 秋竹 慧(一般)

③シード 五味武夫(三菱レイヨン)

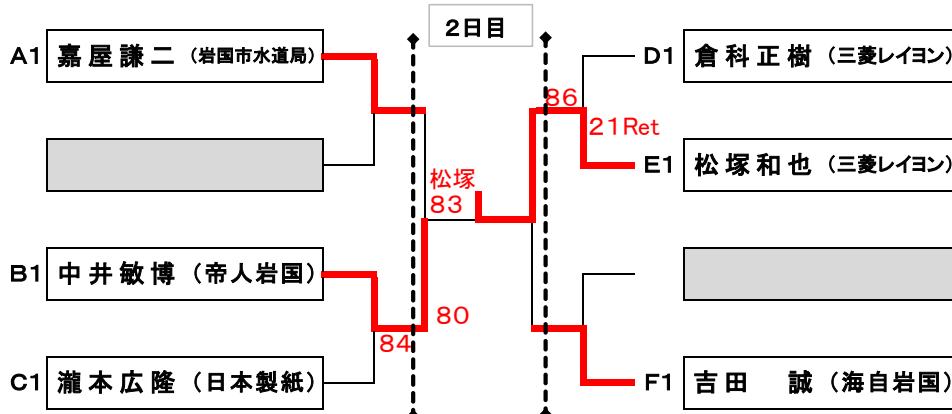
③シード 江戸博文(岩国桜テニス)

## 男子Aクラス 決勝トーナメント 8ゲームマッチ



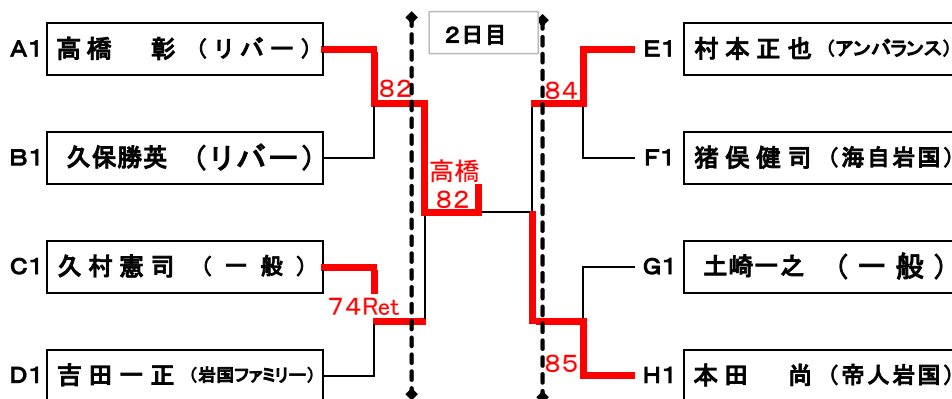
※SFは初日、決勝は2日目に行う。  
ただし、選手の体調等を考慮し変更することがある。

## 男子Bクラス 決勝トーナメント 8ゲームマッチ



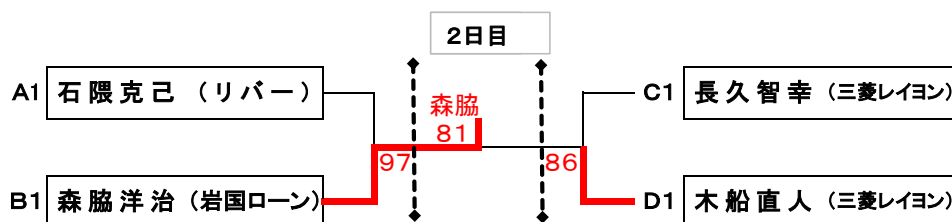
※QFは初日、SF以降は1日目に行う。  
ただし、選手の体調等を考慮し変更することがある。

## 男子Cクラス 決勝トーナメント 8ゲームマッチ



※QFは初日、SF以降は2日目に行う。  
ただし、選手の体調等を考慮し変更することがある。

## 45歳以上男子 決勝トーナメント 8ゲームマッチ



※SFは初日、決勝は2日目に行う。  
ただし、選手の体調等を考慮し変更することがある。

45歳以上男子 予選リーグ 6ゲーム先取 9:00~

A	1	2	3	4	成績		順位
	石隈 克己	矢野 良市	中川 福雄	小椋 武博	勝	負	
	1	石隈 克己 (リバー)	62	65	60	3	
2	矢野 良市 (岩国ファミリー)	26	46	26	0	3	4
3	中川 福雄 (三菱レイヨン)	56	64	63	2	1	2
4	小椋 武博 (岩国桜テニス)	06	62	36	1	2	3

6ゲーム先取

B	1	2	3	4	成績		順位
	北風 哲男	藤本 博己	矢野 昌三	森脇 洋治	勝	負	
	1	北風 哲男 (三菱レイヨン)	63	63	36	2	
2	藤本 博己 (MK塾)	36	65	46	1	2	3
3	矢野 昌三 (岩国ファミリー)	36	56	26	0	3	4
4	森脇 洋治 (岩国ローン)	63	64	62	3	0	1

6ゲーム先取

C	1	2	3	4	成績		順位
	長久 智幸	山本 一成	守本 明雄	村本 茂美	勝	負	
	1	長久 智幸 (三菱レイヨン)	62	62	61	3	
2	山本 一成 (岩国ファミリー)	26	62	62	2	1	2
3	守本 明雄 (岩国桜テニス)	26	26	61	1	2	3
4	村本 茂美 (帝人岩国)	16	26	16	0	3	4

6ゲーム先取

D	1	2	3	4	成績		順位
	木船 直人	松中 光広	橘 一治	中野 哲雄	勝	負	
	1	木船 直人 (三菱レイヨン)	61	65	64	3	
2	松中 光広 (三菱レイヨン)	16	60	62	2	1	2
3	橘 一治 (由宇テニス)	56	06	16	0	3	4
4	中野 哲雄 (エソールミヤベ)	46	26	61	1	2	3

①シード 石隈克己(リバー)

②シード 木船直人(三菱レイヨン)

## 女子Aクラス 決勝リーグ 6ゲーム先取 9:00~

A		1	2	3	4	5	成績		順位
		森脇 千里	山本 明代	藤本 郁江	佐々野 真紀	大石 みよ子	勝	負	
1	森脇 千里 (岩国Jr. テニス)		61	62	16	61	3	1	2
2	山本 明代 (岩国ファミリー)	16		56	16	63	1	3	4
3	藤本 郁江 (MK塾)	26	65		16	62	2	2	3
4	佐々野 真紀 (MK塾)	61	61	61		60	4	0	1
5	大石 みよ子 (アンバランス)	16	36	26	06		0	4	5

①シード 森脇千里(岩国Jr. テニス)

## 女子Bクラス 決勝リーグ 8ゲーム先取 9:30~

A		1	2	3	4	成績		順位
		阿部 香里	本田 美咲	寺田 万里子	岩崎 真奈美	勝	負	
1	阿部 香里 (岩国桜テニス)			87	82	2	0	1
2	本田 美咲 (帝人岩国)							NS
3	寺田 万里子 (アンバランス)	78			28	0	2	3
4	岩崎 真奈美 (岩国桜テニス)	28		82		1	1	2

①シード 阿部香里(岩国桜テニス)



## 【各クラス共通】

### <リーグ戦の試合順>

3チーム	4チーム	5チーム
①-③	①-③	①-③
②-③	②-④	②-④
①-②	①-④	①-⑤
	②-③	③-④
	①-②	②-⑤
	③-④	①-④
		③-⑤
		①-②
		④-⑤
		②-③

### <順位の決定方法>

- 1 勝率
- 2 対戦相手の勝者
- 3 取得ゲーム率  
(取得ゲーム数÷プレーしたゲーム数)

※ 3チームの予選/決勝リーグでノーショウ(NS)があった場合、8ゲームマッチを行う。

※ NSにより予選リーグ数に大差が生じた時は、一部組換えることがあります。

※ 賞品について

男子A-4, B-4, C-4, 45歳-4

女子A-1, B-1

チームです。該当者は忘れずに受け取って下さい。

春季市民シングルス試合順

H25.3/9~10.31

男子A		男子B		男子C		男子C	
A 8先	①-③ ②-③ ①-②	A 6先	①-③ ②-④ ①-④ ②-③ ①-② ③-④	A 8先	①-③ ②-③ ①-②	G 6先	①-③ ②-④ ①-④ ②-③ ①-② ③-④
B 6先	①-③ ②-④ ①-④ ②-③ ①-② ③-④	B 6先	①-③ ②-④ ①-④ ②-③ ①-② ③-④	B 6先	①-③ ②-④ ①-④ ②-③ ①-② ③-④	H 8先	①-③ ②-③ ①-②
C 6先	①-③ ②-④ ①-④ ②-③ ①-② ③-④	C 8先	①-③ ②-③ ①-②	C 8先	①-③ ②-③ ①-②	決勝T 8マッチ	A1-B1 C1-D1 E1-F1 G1-H1  SF① SF②  決勝
D 6先	①-③ ②-④ ①-④ ②-③ ①-② ③-④	D 8先	①-③ ②-③ ①-②	D 8先	①-③ ②-③ ①-②		
決勝T 8マッチ	A1-B1 C1-D1  決勝	E 6先	①-③ ②-④ ①-④ ②-③ ①-② ③-④	E 8先	①-③ ②-③ ①-②		
		F 6先	①-③ ②-④ ①-④ ②-③ ①-② ③-④	F 8先	①-③ ②-③ ①-②		
		決勝T 8マッチ	B1-C1 D1-E1  SF① SF②  決勝				

春季市民シングルス試合順

45歳		女子A		女子B	
A 6先	①-③ ②-④ ①-④ ②-③ ①-② ③-④	決勝リーグ 6先	①-③ ②-④ ①-⑤ ③-④ ②-⑤ ①-④ ③-⑤ ①-②	決勝リーグ 6先	①-③ ②-④ ①-④ ②-③ ①-② ③-④
B 6先	①-③ ②-④ ①-④ ②-③ ①-② ③-④				
C 6先	①-③ ②-④ ①-④ ②-③ ①-② ③-④	コート(仮予定)			
D 6先	①-③ ②-④ ①-④ ②-③ ①-② ③-④	1 男A 2 男A 3 男B 4 男B 5 男B 6 男B 7 男C 8 男C 9 男C 10 男C 11 男C 12 男C 13 45歳 14 45歳			
決勝T 8マッチ	A1-B1 C1-D1  決勝	15 女A 16 女A		女B9時30分	